

66W / 9030lm / 3000K / DALI / Diffuse /
ø850mm

64587



Conception: O/M

Luminaire en suspension doté d'un corps aluminium avec une peinture électrostatique 100 % polyester texturée, indiquée pour les conditions climatiques défavorables.

Diffuseur plexiglas opaque assurant une parfaite uniformité de la lumière.

Système de suspension à réglage millimétrique en hauteur à commander séparément.

Socle d'alimentation en polycarbonate transparent, câble d'alimentation transparent (5x0,75mm²) et câbles de suspension en acier (1,2 mm) avec système de réglage millimétrique en hauteur fournis séparément.

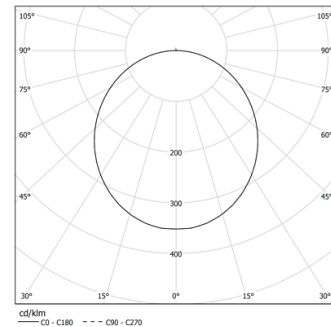
LED CRI>80 / >50.000h, L80/B10 / 3-step MacAdam

Source d'alimentation incluse.

IP43 | 230Vac | 50/60Hz



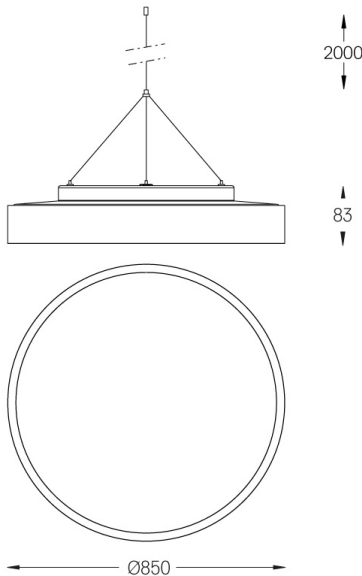
LED 3000K	Source lumineuse	Luminaire
Puissance	66W	77,6W
Flux	11130lm	9030lm
Efficacité	169lm/W	116lm/W
LOR	-	81%
UGR	-	<25



Angle du faisceau
Diffuse

Application

Poids
8,5Kg



Finitions

- .01 Blanc / RAL 9010
- .02 Noir / RAL 9005
- .03 Gris / RAL 9006

Obligatoire

59080 Accessoire de fixation de pendentif

56051 Base transparente DALI

ø60x35mm

Pour la provision spécifique de pilotes "DALI 2", veuillez contacter:
support@om-light.com