



Conception: O/M

Luminaire en suspension doté d'un corps aluminium avec une peinture électrostatique 100 % polyester texturée, indiquée pour les conditions climatiques défavorables.

Diffuseur plexiglas opaque assurant une parfaite uniformité de la lumière.

Système de suspension à réglage millimétrique en hauteur à commander séparément.

Socle d'alimentation en polycarbonate transparent, câble d'alimentation transparent (3x0,75mm<sup>2</sup>) et câbles de suspension en acier (1,2 mm) avec système de réglage millimétrique en hauteur fournis séparément.

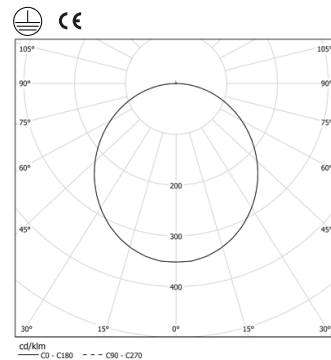
Les accessoires sont fournis séparément.

LED CRI>80 / >50.000h, L80/B10 / 3-step MacAdam

Source d'alimentation incluse.

IP43 | 230Vac | 50/60Hz

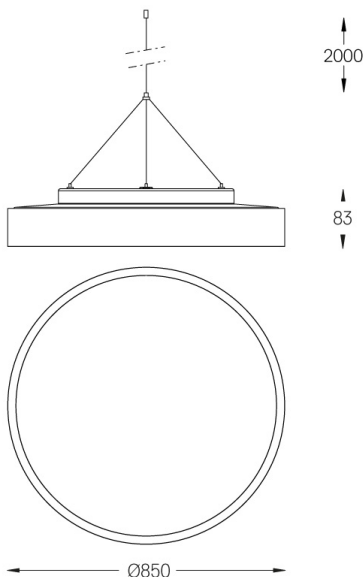
LED	3000K	Source lumineuse	Luminaire
Puissance	66W	66W	77,6W
Flux	11130lm	11130lm	9030lm
Efficacité	169lm/W	169lm/W	116lm/W
LOR	-	-	81%
UGR	-	-	<25



Angle du faisceau  
Diffuse

Application

Poids  
8,5Kg



Finitions

- .01 Blanc / RAL 9010
- .02 Noir / RAL 9005
- .03 Gris / RAL 9006

Obligatoire

59080 Accessoire de fixation de pendentif

54034 Base transparente

ø60x35mm