

63+126W / 3300+6600lm / 4000K / DALI /  
Diffuse Direct/ Indirect / 2895mm

64557

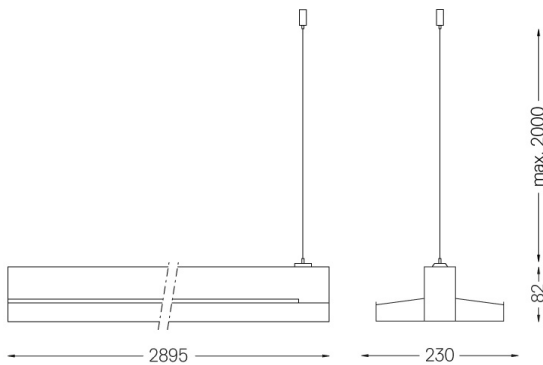
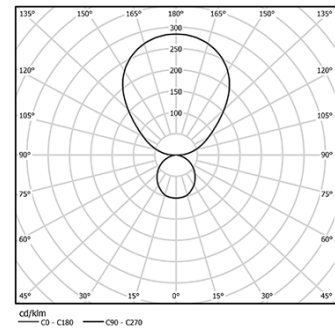


Conception : Eduardo Souto de Moura  
Module MGB suspendu indirect doté d'un boîtier en profilé en aluminium avec anodisation de 25 microns de résistance maximale à la corrosion avec peinture électrostatique 100 % polyester en finition texturée. Diffuseur en plexiglas opaque avec un système d'encliquetage facile à utiliser. Embouts en acier avec peinture électrostatique 100 % polyester en finition texturée. Diffuseur en plexiglas opaque pour éclairage direct et indirect.  
Accessoires de fixation fournis séparément.

LED CRI>80 / >50.000h, L80/B10 / 3-step MacAdam  
Source d'alimentation incluse.  
IP20 | 230Vac | 50/60Hz



LED	4000K	Source lumineuse	Luminaire
Puissance	63+126W	90+180W	
Flux	8200+16400lm	3300+6600lm	
Efficacité	130lm/W	37lm/W	
LOR	-	40%	
UGR	-	<25	



### Finitions

- .01 Blanc / RAL 9010
- .02 Noir / RAL 9005
- .03 Gris / RAL 9006

### Obligatoire

- 56051 Base transparente  
Ø60x35mm
- 54081 Base en aluminium DALI  
Ø60x37mm

Pour la provision spécifique de pilotes "DALI 2", veuillez contacter:  
support@om-light.com