

5,6W / 215lm / 4000K / DALI / Spot 15° /
ø45mm

64476



Conception : O/M + Bartenbach GmbH

Projecteur encastré avec corps en aluminium moulé sous pression et peinture électrostatique 100 % polyester.

Les lentilles spot présentant une surface complexe et des nervures pour fournir une lumière focale et un faisceau très étroit.

Orientable par rotation horizontale de 150° et verticale de 330°.

Driver inclus.

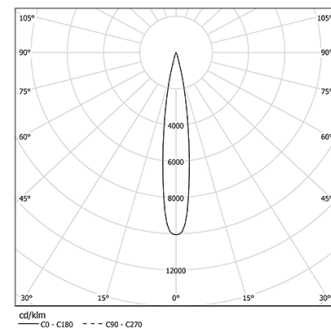
LED CRI>90 / >50.000h, L80/B10

2-step MacAdam / Driver inclus.

IP20 | 230Vac | 50/60Hz



LED 4000K	Source lumineuse	Luminaire
Puissance	5,6W	7W
Flux	480lm	215lm
Efficacité	86lm/W	31lm/W
LOR	-	45%
Condition de fonctionnement	-	230Vac

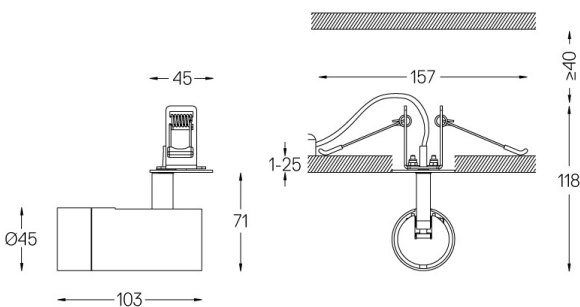


Angle du faisceau
Spot 15°

Application



Poids
0,27Kg



Finitions

○ .01 Blanc / RAL 9010

● .02 Noir / RAL 9005

Optionnel

59072 1/4 CTO

ø35x1,1mm

59073 1/2 CTO

ø35x1,1mm

59074 Louvre

ø35x2mm

59075 Diffuseur doux

ø35x2mm

Les dimensions des découpes sont données pour des plafonds en plaques de plâtre. Pour d'autres types de matériaux, veuillez contacter: support@om-light.com