

5,6W / 430lm / 4000K / On/Off / Flood 59° /
ø45mm

64474



Conception : O/M + Bartenbach GmbH

Projecteur encastré avec corps en aluminium moulé sous pression et peinture électrostatique 100 % polyester.

Les lentilles spot présentant une surface complexe et des nervures pour fournir une lumière focale et un faisceau très étroit.

Orientable par rotation horizontale de 150° et verticale de 330°.

Driver inclus.

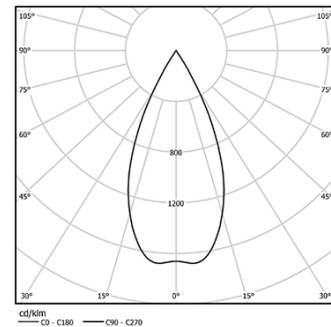
LED CRI>90 / >50.000h, L80/B10

2-step MacAdam / Driver inclus.

IP20 | 230Vac | 50/60Hz



LED 4000K	Source lumineuse	Luminaire
Puissance	5,6W	7W
Flux	460lm	430lm
Efficacité	82lm/W	61lm/W
LOR	-	93%
Condition de fonctionnement	-	230Vac

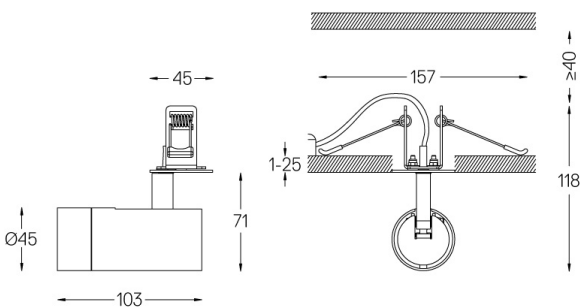


Angle du faisceau
Flood 59°

Application



Poids
0,27Kg



Finitions

- .01 Blanc / RAL 9010
- .02 Noir / RAL 9005

Optionnel

59072 1/4 CTO

ø35x1,1mm

59073 1/2 CTO

ø35x1,1mm

59074 Louvre

ø35x2mm

59075 Diffuseur doux

ø35x2mm

Les dimensions des découpes sont données pour des plafonds en plaques de plâtre. Pour d'autres types de matériaux, veuillez contacter: support@om-light.com

Données conformes aux réglementations

2019/2020/UE complétée par 2021/341 | 2019/2015/UE complétée par le Règlement 2021/340/UE sur l'étiquetage de la consommation d'énergie. Ce produit contient une source lumineuse de classe d'efficacité G

Identifiant du modèle 4053560313L