

5,6W / 200lm / 3000K / DALI / Spot 15° /  
ø45mm

64464



Conception : O/M + Bartenbach GmbH

Projecteur encastré avec corps en aluminium moulé sous pression et peinture électrostatique 100 % polyester.

Les lentilles spot présentant une surface complexe et des nervures pour fournir une lumière focale et un faisceau très étroit.

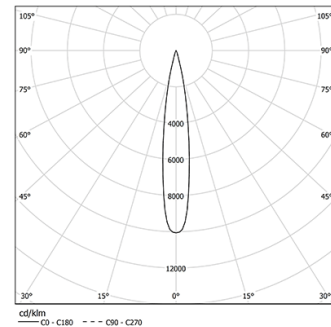
Orientable par rotation horizontale de 150° et verticale de 330°.

Driver inclus.

LED CRI>90 / >50.000h, L80/B10  
2-step MacAdam / Driver inclus.  
IP20 | 230Vac | 50/60Hz



LED 3000K	Source lumineuse	Luminaire
<b>Puissance</b>	5,6W	7W
<b>Flux</b>	440lm	200lm
<b>Efficacité</b>	79lm/W	29lm/W
<b>LOR</b>	-	45%
<b>Condition de fonctionnement</b>	-	230Vac

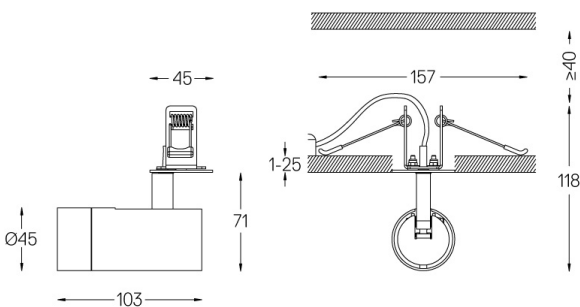


Angle du faisceau  
Spot 15°

Application



Poids  
0,27Kg



Finitions

- .01 Blanc / RAL 9010
- .02 Noir / RAL 9005

Optionnel

59072 1/4 CTO

ø35x1,1mm

59073 1/2 CTO

ø35x1,1mm

59074 Louvre

ø35x2mm

59075 Diffuseur doux

ø35x2mm

Les dimensions des découpes sont données pour des plafonds en plaques de plâtre. Pour d'autres types de matériaux, veuillez contacter: [support@om-light.com](mailto:support@om-light.com)