

5,6W / 350lm / 3000K / On/Off / Medium
41° / ø45mm

64460



Conception : O/M + Bartenbach GmbH

Projecteur encastré avec corps en aluminium moulé sous pression et peinture électrostatique 100 % polyester.

Les lentilles spot présentant une surface complexe et des nervures pour fournir une lumière focale et un faisceau très étroit.

Orientable par rotation horizontale de 150° et verticale de 330°.

Source d'alimentation incluse.

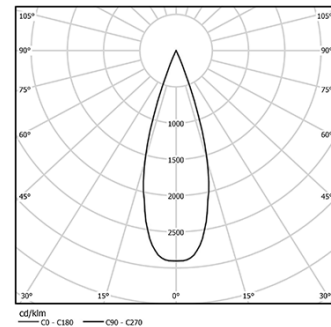
LED CRI>90 / >50.000h, L80/B10 / 2-step MacAdam

Source d'alimentation incluse.

IP20 | 230Vac | 50/60Hz



| LED | 3000K | Source lumineuse | Luminaire |
|------------|--------|------------------|-----------|
| Puissance | 5,6W | | 7W |
| Flux | 460lm | | 350lm |
| Efficacité | 82lm/W | | 50lm/W |
| LOR | - | | 76% |
| UGR | - | | 230Vac |



Angle du faisceau
Medium 41°

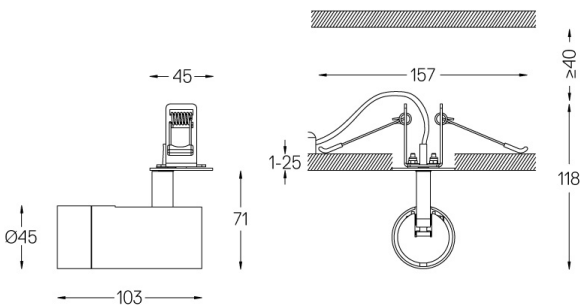
Application



Poids
0,27Kg



Ø37



Finitions

- .01 Blanc / RAL 9010
- .02 Noir / RAL 9005

Optionnel

59072 1/4 CTO

ø35x1,1mm

59073 1/2 CTO

ø35x1,1mm

59074 Louvre

ø35x2mm

59075 Diffuseur doux

ø35x2mm

Les dimensions des découpes sont données pour des plafonds en plaques de plâtre. Pour d'autres types de matériaux, veuillez contacter: support@om-light.com