

5,6W / 350lm / 2700K / On/Off / Medium  
41° / ø45mm

64448



Conception : O/M + Bartenbach GmbH

Projecteur encastré avec corps en aluminium moulé sous pression et peinture électrostatique 100 % polyester.

Les lentilles spot présentant une surface complexe et des nervures pour fournir une lumière focale et un faisceau très étroit.

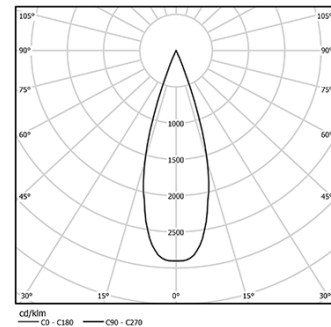
Orientable par rotation horizontale de 150° et verticale de 330°.

Driver inclus.

LED CRI>90 / >50.000h, L80/B10  
2-step MacAdam / Driver inclus.  
IP20 | 230Vac | 50/60Hz



LED 2700K	Source lumineuse	Luminaire
Puissance	5,6W	7W
Flux	460lm	350lm
Efficacité	82lm/W	50lm/W
LOR	-	76%
Condition de fonctionnement	-	230Vac

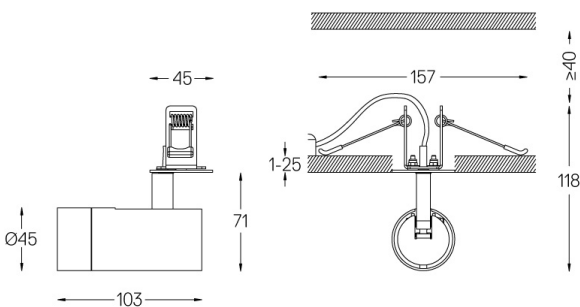


Angle du faisceau  
Medium 41°

Application



Poids  
0,27Kg



Finitions

- .01 Blanc / RAL 9010
- .02 Noir / RAL 9005

Optionnel

59072 1/4 CTO

ø35x1,1mm

59073 1/2 CTO

ø35x1,1mm

59074 Louvre

ø35x2mm

59075 Diffuseur doux

ø35x2mm

Les dimensions des découpes sont données pour des plafonds en plaques de plâtre. Pour d'autres types de matériaux, veuillez contacter: [support@om-light.com](mailto:support@om-light.com)

Données conformes aux réglementations

2019/2020/UE complétée par 2021/341 | 2019/2015/UE complétée par le Règlement 2021/340/UE sur l'étiquetage de la consommation d'énergie. Ce produit contient une source lumineuse de classe d'efficacité G

Identifiant du modèle 4053560312L