

45+90W / 2300+4600lm / 4000K / DALI /  
Diffuse Direct/ Indirect / 2821mm

64186



**Structure**  
1 Profile  
2 End cape  
3 Fitting accessories  
4 Profile coupling

**Diffuser**  
A Polycarbonate frost  
diffuser  
**Light Source**  
B LED Modules

Conception : Eduardo Souto de Moura

Module MGB suspendu indirect doté d'un boîtier en profilé en aluminium avec anodisation de 25 microns de résistance maximale à la corrosion avec peinture électrostatique 100 % polyester en finition texturée. Diffuseur en plexiglas opaque avec un système d'encliquetage facile à utiliser.

Embouts en acier avec peinture électrostatique 100 % polyester en finition texturée.

Diffuseur en plexiglas opaque pour éclairage direct et indirect.

Accessoires de fixation fournis séparément.

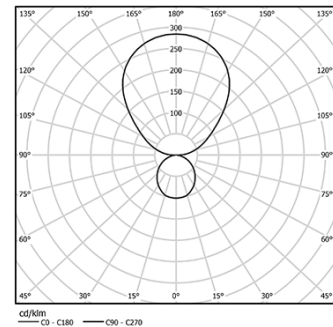
LED CRI>80 / >50.000h, L80/B10 / 3-step MacAdam

Source d'alimentation incluse.

IP20 | 230Vac | 50/60Hz



LED	4000K	Source lumineuse	Luminaire
Puissance	45+90W	65+130W	
Flux	5750+11500lm	2300+4600lm	
Efficacité	128lm/W	35lm/W	
LOR	-	40%	
UGR	-	<25	

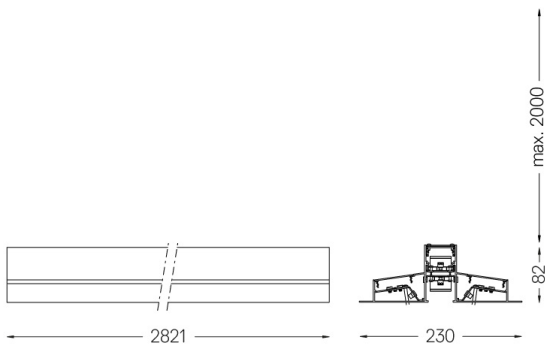


Angle du faisceau  
Diffuse Direct/  
Indirect

Application



Poids  
14Kg



Finitions

- .01 Blanc / RAL 9010
- .02 Noir / RAL 9005
- .03 Gris / RAL 9006

Obligatoire

56051 Base transparente

Ø60x35mm

54081 Base en aluminium DALI

Ø60x37mm

Pour la provision spécifique de pilotes "DALI 2", veuillez contacter:  
support@om-light.com