

63+126W / 3300+6600lm / 3000K / DALI /
Diffuse Direct/ Indirect / 2821mm

64179



Structure
1 Profile
2 End cap
3 Fitting accessories
4 Profile coupling

Diffuser
A Polycarbonate frost
diffuser
Light Source
B LED Modules

Conception : Eduardo Souto de Moura

Module MGB suspendu indirect doté d'un boîtier en profilé en aluminium avec anodisation de 25 microns de résistance maximale à la corrosion avec peinture électrostatique 100 % polyester en finition texturée. Diffuseur en plexiglas opaque avec un système d'encliquetage facile à utiliser.

Embouts en acier avec peinture électrostatique 100 % polyester en finition texturée.

Diffuseur en plexiglas opaque pour éclairage direct et indirect.

Accessoires de fixation fournis séparément.

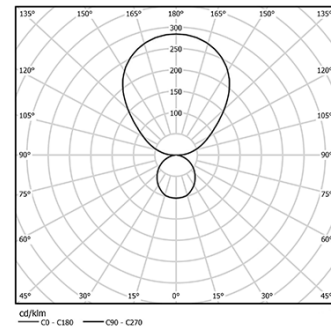
LED CRI>80 / >50.000h, L80/B10 / 3-step MacAdam

Source d'alimentation incluse.

IP20 | 230Vac | 50/60Hz



LED	3000K	Source lumineuse	Luminaire
Puissance	63+126W	8200+16400lm	90+180W
Flux	8200+16400lm	130lm/W	3300+6600lm
Efficacité	130lm/W	-	37lm/W
LOR	-	-	40%
UGR	-	-	<25

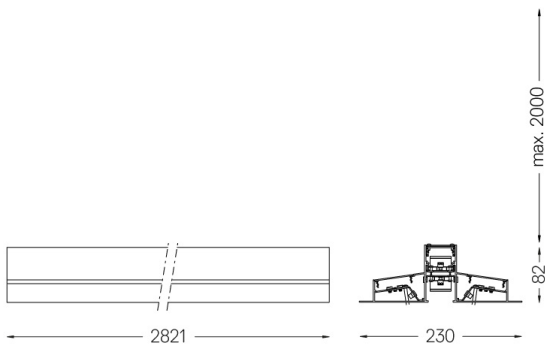


Angle du faisceau
Diffuse Direct/
Indirect

Application



Poids
14Kg



Finitions

- .01 Blanc / RAL 9010
- .02 Noir / RAL 9005
- .03 Gris / RAL 9006

Obligatoire

56051 Base transparente

Ø60x35mm

54081 Base en aluminium DALI

Ø60x37mm

Pour la provision spécifique de pilotes "DALI 2", veuillez contacter:
support@om-light.com