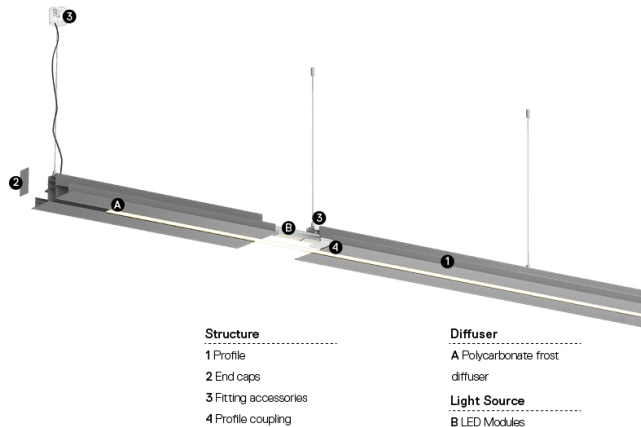


45+90W / 1700+3400lm / 2700K / On/Off /
Diffuse Direct/ Indirect / 2821mm

64166



Structure
1 Profile
2 End cape
3 Fitting accessories
4 Profile coupling

Diffuser
A Polycarbonate frost
diffuser
Light Source
B LED Modules

Conception : Eduardo Souto de Moura

Module MGB suspendu indirect doté d'un boîtier en profilé en aluminium avec anodisation de 25 microns de résistance maximale à la corrosion avec peinture électrostatique 100 % polyester en finition texturée. Diffuseur en plexiglas opaque avec un système d'encliquetage facile à utiliser.

Embouts en acier avec peinture électrostatique 100 % polyester en finition texturée.

Diffuseur en plexiglas opaque pour éclairage direct et indirect.

Accessoires de fixation fournis séparément.

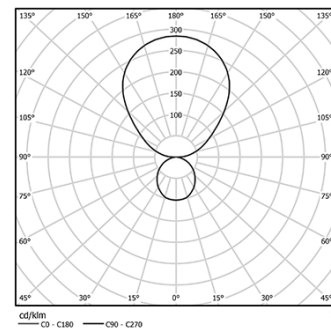
LED CRI>90 / >50.000h, L80/B10 / 3-step MacAdam

Source d'alimentation incluse.

IP20 | 230Vac | 50/60Hz



LED	2700K	Source lumineuse	Luminaire
Puissance	45+90W		65+130W
Flux	4250+8500lm		1700+3400lm
Efficacité	94lm/W		26lm/W
LOR	-		40%
UGR	-		<25

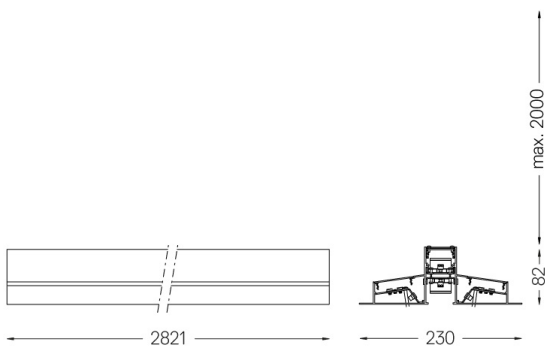


Angle du faisceau
Diffuse Direct/
Indirect

Application



Poids
14Kg



Finitions

- .01 Blanc / RAL 9010
- .02 Noir / RAL 9005
- .03 Gris / RAL 9006

Obligatoire

- 54034 Base transparente
Ø60x35mm
- 54080 Base en aluminium
Ø60x37mm