

32+63W / 1650+3300lm / 4000K / On/Off /  
Diffuse Direct/ Indirect / 1485mm

64161



**Structure**  
1 Profile  
2 End cap  
3 Fitting accessories  
4 Profile coupling

**Diffuser**  
A Polycarbonate frost  
diffuser  
**Light Source**  
B LED Modules

Conception : Eduardo Souto de Moura

Module MGB suspendu indirect doté d'un boîtier en profilé en aluminium avec anodisation de 25 microns de résistance maximale à la corrosion avec peinture électrostatique 100 % polyester en finition texturée. Diffuseur en plexiglas opaque avec un système d'encliquetage facile à utiliser.

Embouts en acier avec peinture électrostatique 100 % polyester en finition texturée.

Diffuseur en plexiglas opaque pour éclairage direct et indirect.

Accessoires de fixation fournis séparément.

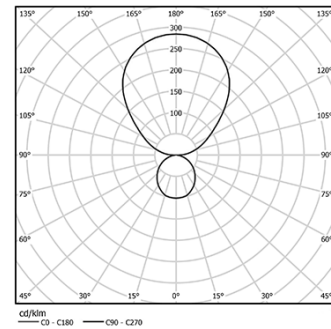
LED CRI>80 / >50.000h, L80/B10 / 3-step MacAdam

Source d'alimentation incluse.

IP20 | 230Vac | 50/60Hz



LED 4000K	Source lumineuse	Luminaire
Puissance	32+63W	45+90W
Flux	4100+8200lm	1650+3300lm
Efficacité	129lm/W	37lm/W
LOR	-	40%
UGR	-	<25

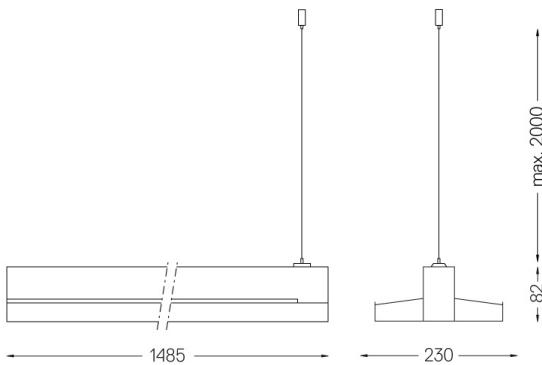


Angle du faisceau  
Diffuse Direct/  
Indirect

Application



Poids  
7Kg



Finitions

- .01 Blanc / RAL 9010
- .02 Noir / RAL 9005
- .03 Gris / RAL 9006

Obligatoire

- 54034 Base transparente  
Ø60x35mm
- 54080 Base en aluminium  
Ø60x37mm