

23+45W / 1150+2300lm / 3000K / DALI /  
Diffuse Direct/ Indirect / 1485mm

64156



Conception : Eduardo Souto de Moura

Module MGB suspendu indirect doté d'un boîtier en profilé en aluminium avec anodisation de 25 microns de résistance maximale à la corrosion avec peinture électrostatique 100 % polyester en finition texturée. Diffuseur en plexiglas opaque avec un système d'encliquetage facile à utiliser.

Embouts en acier avec peinture électrostatique 100 % polyester en finition texturée.

Diffuseur en plexiglas opaque pour éclairage direct et indirect.

Accessoires de fixation fournis séparément.

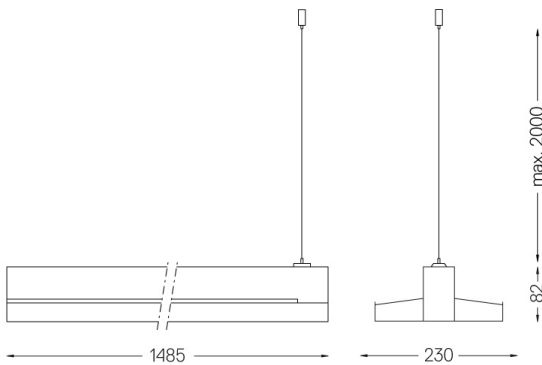
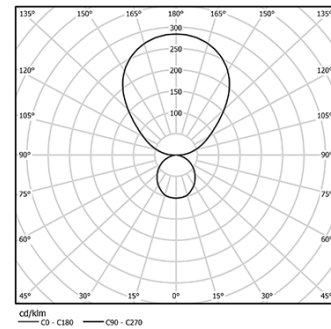
LED CRI>80 / >50.000h, L80/B10 / 3-step MacAdam

Source d'alimentation incluse.

IP20 | 230Vac | 50/60Hz



LED	3000K	Source lumineuse	Luminaire
<b>Puissance</b>		23+45W	33+65W
<b>Flux</b>		2875+5750lm	1150+2300lm
<b>Efficacité</b>		127lm/W	35lm/W
<b>LOR</b>		-	40%
<b>UGR</b>		-	<25



#### Finitions

- .01 Blanc / RAL 9010
- .02 Noir / RAL 9005
- .03 Gris / RAL 9006

#### Obligatoire

- 56051** Base transparente  
Ø60x35mm
- 54081** Base en aluminium DALI  
Ø60x37mm

Pour la provision spécifique de pilotes "DALI 2", veuillez contacter:  
support@om-light.com