

32+63W / 1650+3330lm / 3000K / On/Off /  
Diffuse Direct/ Indirect / 1485mm

64153



Conception : Eduardo Souto de Moura

Module MGB suspendu indirect doté d'un boîtier en profilé en aluminium avec anodisation de 25 microns de résistance maximale à la corrosion avec peinture électrostatique 100 % polyester en finition texturée. Diffuseur en plexiglas opaque avec un système d'encliquetage facile à utiliser.

Embouts en acier avec peinture électrostatique 100 % polyester en finition texturée.

Diffuseur en plexiglas opaque pour éclairage direct et indirect.

Accessoires de fixation fournis séparément.

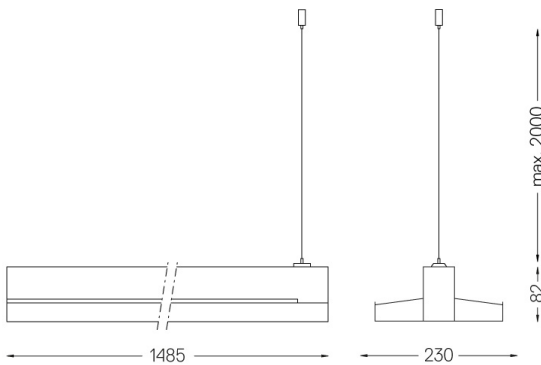
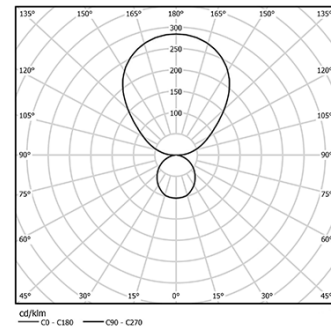
LED CRI>80 / >50.000h, L80/B10 / 3-step MacAdam

Source d'alimentation incluse.

IP20 | 230Vac | 50/60Hz



LED	3000K	Source lumineuse	Luminaire
Puissance	32+63W	45+90W	
Flux	4100+8200lm	1650+3330lm	
Efficacité	129lm/W	37lm/W	
LOR	-	40%	
UGR	-	<25	



#### Finitions

- .01 Blanc / RAL 9010
- .02 Noir / RAL 9005
- .03 Gris / RAL 9006

#### Obligatoire

- 54034 Base transparente  
Ø60x35mm
- 54080 Base en aluminium  
Ø60x37mm