

63+126W / 2400+4800lm / 2700K / DALI /
Diffuse Direct/ Indirect / 2895mm

64151



Conception : Eduardo Souto de Moura

Module MGB suspendu indirect doté d'un boîtier en profilé en aluminium avec anodisation de 25 microns de résistance maximale à la corrosion avec peinture électrostatique 100 % polyester en finition texturée. Diffuseur en plexiglas opaque avec un système d'encliquetage facile à utiliser.

Embouts en acier avec peinture électrostatique 100 % polyester en finition texturée.

Diffuseur en plexiglas opaque pour éclairage direct et indirect.

Accessoires de fixation fournis séparément.

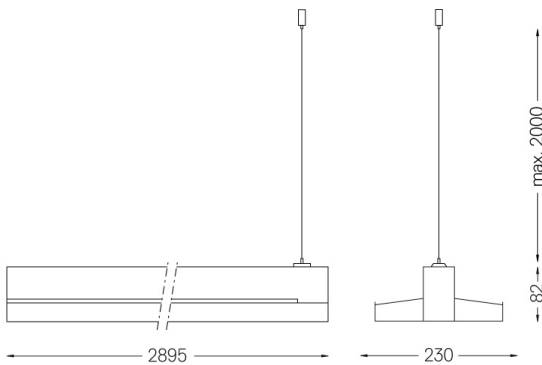
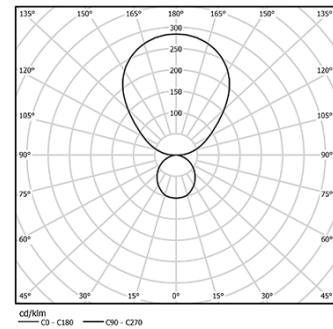
LED CRI>90 / >50.000h, L80/B10 / 3-step MacAdam

Source d'alimentation incluse.

IP20 | 230Vac | 50/60Hz



LED	2700K	Source lumineuse	Luminaire
Puissance	63+126W	90+180W	
Flux	6000+12000lm	2400+4800lm	
Efficacité	95lm/W	27lm/W	
LOR	-	40%	
UGR	-	<25	



Finitions

- .01 Blanc / RAL 9010
- .02 Noir / RAL 9005
- .03 Gris / RAL 9006

Obligatoire

- 56051 Base transparente
Ø60x35mm
- 54081 Base en aluminium DALI
Ø60x37mm

Pour la provision spécifique de pilotes "DALI 2", veuillez contacter:
support@om-light.com