

32+63W / 1200+2400lm / 2700K / DALI /
Diffuse Direct/ Indirect / 1485mm

64149



Conception : Eduardo Souto de Moura

Module MGB suspendu indirect doté d'un boîtier en profilé en aluminium avec anodisation de 25 microns de résistance maximale à la corrosion avec peinture électrostatique 100 % polyester en finition texturée. Diffuseur en plexiglas opaque avec un système d'encliquetage facile à utiliser.

Embouts en acier avec peinture électrostatique 100 % polyester en finition texturée.

Diffuseur en plexiglas opaque pour éclairage direct et indirect.

Accessoires de fixation fournis séparément.

LED CRI>90 / >50.000h, L80/B10 / 3-step MacAdam

Source d'alimentation incluse.

IP20 | 230Vac | 50/60Hz



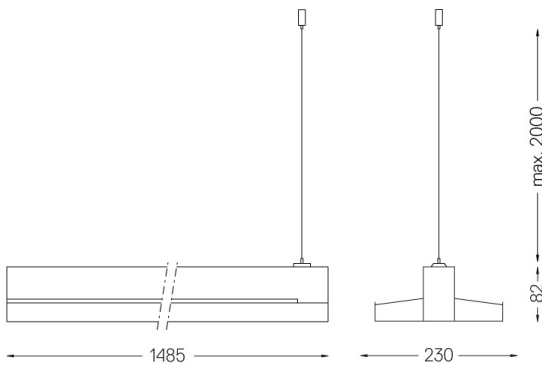
LED	2700K	Source lumineuse	Luminaire
Puissance	32+63W	3000+6000lm	45+90W
Flux	3000+6000lm	95lm/W	1200+2400lm
Efficacité	95lm/W	-	27lm/W
LOR	-	-	40%
UGR	-	-	<25



Application



Poids
7Kg



Finitions

- .01 Blanc / RAL 9010
- .02 Noir / RAL 9005
- .03 Gris / RAL 9006

Obligatoire

56051 Base transparente

Ø60x35mm

54081 Base en aluminium DALI

Ø60x37mm

Pour la provision spécifique de pilotes "DALI 2", veuillez contacter:
support@om-light.com