

23+45W / 850+1700lm / 2700K / On/Off /  
Diffuse Direct/ Indirect / 1485mm

64144



**Structure**  
1 Profile  
2 End cap  
3 Fitting accessories  
4 Profile coupling

**Diffuser**  
A Polycarbonate frost  
diffuser  
**Light Source**  
B LED Modules

Conception : Eduardo Souto de Moura

Module MGB suspendu indirect doté d'un boîtier en profilé en aluminium avec anodisation de 25 microns de résistance maximale à la corrosion avec peinture électrostatique 100 % polyester en finition texturée. Diffuseur en plexiglas opaque avec un système d'encliquetage facile à utiliser.

Embouts en acier avec peinture électrostatique 100 % polyester en finition texturée.

Diffuseur en plexiglas opaque pour éclairage direct et indirect.

Accessoires de fixation fournis séparément.

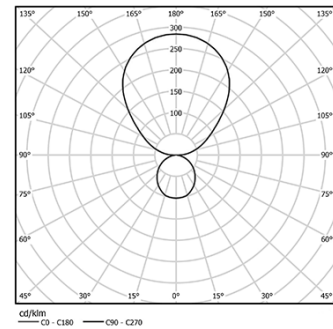
LED CRI>90 / >50.000h, L80/B10 / 3-step MacAdam

Source d'alimentation incluse.

IP20 | 230Vac | 50/60Hz



LED	2700K	Source lumineuse	Luminaire
<b>Puissance</b>		23+45W	33+65W
<b>Flux</b>		2125+4250lm	850+1700lm
<b>Efficacité</b>		94lm/W	26lm/W
<b>LOR</b>		-	40%
<b>UGR</b>		-	<25

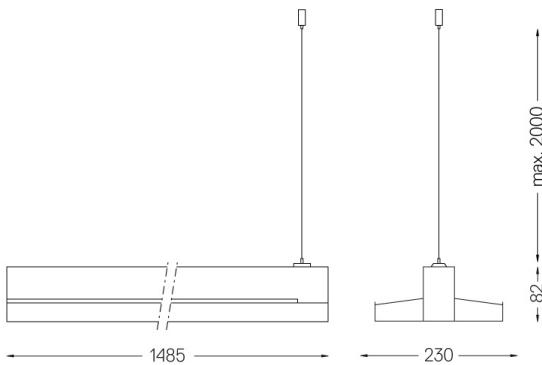


Angle du faisceau  
Diffuse Direct/  
Indirect

Application



Poids  
7Kg



Finitions

- .01 Blanc / RAL 9010
- .02 Noir / RAL 9005
- .03 Gris / RAL 9006

Obligatoire

- 54034 Base transparente  
Ø60x35mm
- 54080 Base en aluminium  
Ø60x37mm