

63W / 3300lm / 4000K / DALI / Diffuse  
indirect / 1411mm

64141



**Structure**  
1 Profile  
2 End cape  
3 Fitting accessories  
4 Profile coupling

**Diffuser**  
A Polycarbonate frost  
diffuser  
**Light Source**  
B LED Modules

Conception : Eduardo Souto de Moura  
Module MGB suspendu indirect doté d'un boîtier en profilé en aluminium avec anodisation de 25 microns de résistance maximale à la corrosion avec peinture électrostatique 100 % polyester en finition texturée. Diffuseur en plexiglas opaque avec un système d'encliquetage facile à utiliser. Embouts en acier avec peinture électrostatique 100 % polyester en finition texturée. Diffuseur en plexiglas opaque pour l'éclairage indirect. Rail triphasé (On/Off ou DALI) pour projecteurs. Accessoires de fixation fournis séparément.

LED CRI>80 / >50.000h, L80/B10 / 3-step MacAdam  
Source d'alimentation incluse.  
IP20 | 230Vac | 50/60Hz



LED	4000K	Source lumineuse	Luminaire
Puissance	63W		90W
Flux	8200lm		3300lm
Efficacité	130lm/W		37lm/W
LOR	-		40%
UGR	-		<25

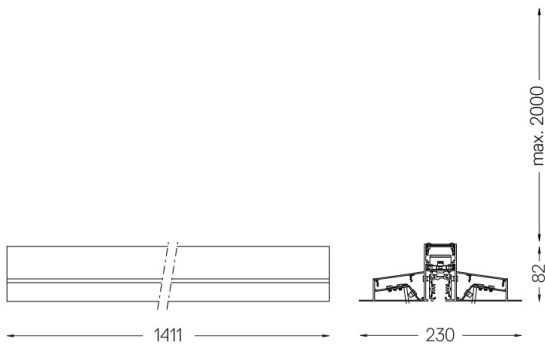


Angle du faisceau  
Diffuse indirect

Application



Poids  
7Kg



Finitions

- .01 Blanc / RAL 9010
- .02 Noir / RAL 9005
- .03 Gris / RAL 9006

Obligatoire

56051 Base transparente  
Ø60x35mm  
54081 Base en aluminium DALI  
Ø60x37mm

Pour la provision spécifique de pilotes "DALI 2", veuillez contacter:  
support@om-light.com