

90W / 3400lm / 2700K / DALI / Diffuse
indirect / 2821mm

64126



Structure
1 Profile
2 End cape
3 Fitting accessories
4 Profile coupling

Diffuser
A Polycarbonate frost
diffuser
Light Source
B LED Modules

Conception : Eduardo Souto de Moura
Module MGB suspendu indirect doté d'un boîtier en profilé en aluminium avec anodisation de 25 microns de résistance maximale à la corrosion avec peinture électrostatique 100 % polyester en finition texturée. Diffuseur en plexiglas opaque avec un système d'encliquetage facile à utiliser. Embouts en acier avec peinture électrostatique 100 % polyester en finition texturée. Diffuseur en plexiglas opaque pour l'éclairage indirect. Rail triphasé (On/Off ou DALI) pour projecteurs. Accessoires de fixation fournis séparément.

LED CRI>90 / >50.000h, L80/B10 / 3-step MacAdam
Source d'alimentation incluse.
IP20 | 230Vac | 50/60Hz



LED	2700K	Source lumineuse	Luminaire
Puissance	90W		130W
Flux	8500lm		3400lm
Efficacité	94lm/W		26lm/W
LOR	-		40%
UGR	-		<25

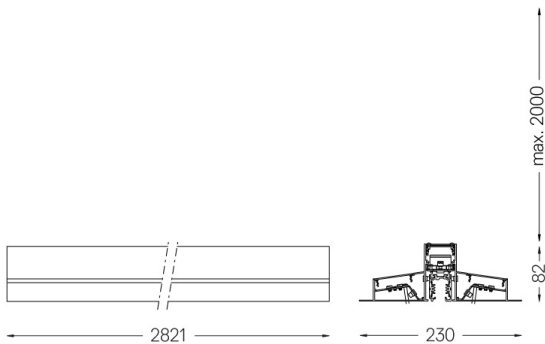


Angle du faisceau
Diffuse indirect

Application



Poids
14Kg



Finitions

- .01 Blanc / RAL 9010
- .02 Noir / RAL 9005
- .03 Gris / RAL 9006

Obligatoire

56051 Base transparente
Ø60x35mm
54081 Base en aluminium DALI
Ø60x37mm

Pour la provision spécifique de pilotes "DALI 2", veuillez contacter:
support@om-light.com