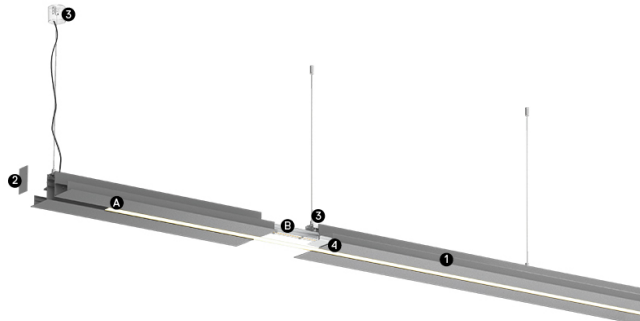


45W / 1700lm / 2700K / On/Off / Diffuse
indirect / 1411mm

64120



Structure
1 Profile
2 End cap
3 Fitting accessories
4 Profile coupling

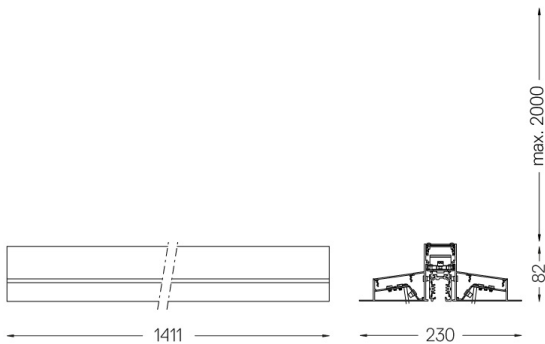
Diffuser
A Polycarbonate frost
diffuser
Light Source
B LED Modules

Conception : Eduardo Souto de Moura
Module MGB suspendu indirect doté d'un boîtier en profilé en aluminium avec anodisation de 25 microns de résistance maximale à la corrosion avec peinture électrostatique 100 % polyester en finition texturée. Diffuseur en plexiglas opaque avec un système d'encliquetage facile à utiliser. Embouts en acier avec peinture électrostatique 100 % polyester en finition texturée. Diffuseur en plexiglas opaque pour l'éclairage indirect. Rail triphasé (On/Off ou DALI) pour projecteurs. Accessoires de fixation fournis séparément.

LED CRI>90 / >50.000h, L80/B10 / 3-step MacAdam
Source d'alimentation incluse.
IP20 | 230Vac | 50/60Hz



LED	2700K	Source lumineuse	Luminaire
Puissance	45W		65W
Flux	4250lm		1700lm
Efficacité	94lm/W		26lm/W
LOR	-		40%
UGR	-		<25



Finitions

- .01 Blanc / RAL 9010
- .02 Noir / RAL 9005
- .03 Gris / RAL 9006

Obligatoire

- 54034 Base transparente
Ø60x35mm
- 54080 Base en aluminium
Ø60x37mm