

63W / 3300lm / 3000K / On/Off / Diffuse
indirect / 1411mm

64081

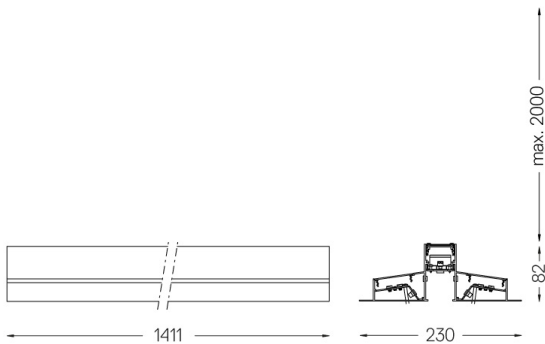


Conception : Eduardo Souto de Moura
Module MGB suspendu indirect doté d'un boîtier en profilé en aluminium avec anodisation de 25 microns de résistance maximale à la corrosion avec peinture électrostatique 100 % polyester en finition texturée. Diffuseur en plexiglas opaque avec un système d'encliquetage facile à utiliser. Embouts en acier avec peinture électrostatique 100 % polyester en finition texturée. Diffuseur en plexiglas opaque pour éclairage direct et indirect.
Accessoires de fixation fournis séparément.

LED CRI>80 / >50.000h, L80/B10 / 3-step MacAdam
Source d'alimentation incluse.
IP20 | 230Vac | 50/60Hz



LED	3000K	Source lumineuse	Luminaire
Puissance	63W	8200lm	90W
Flux	8200lm	130lm/W	37lm/W
Efficacité	130lm/W	-	40%
LOR	-	-	<25
UGR	-	-	<25



Finitions

- .01 Blanc / RAL 9010
- .02 Noir / RAL 9005
- .03 Gris / RAL 9006

Obligatoire

- 54034 Base transparente
Ø60x35mm
- 54080 Base en aluminium
Ø60x37mm