

63W / 3300lm / 4000K / DALI / Diffuse  
indirect / 1485mm

64069

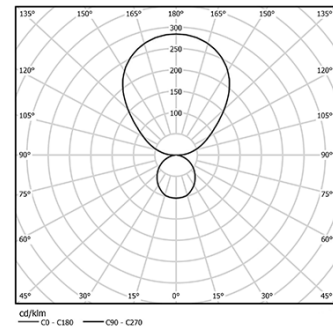


Conception : Eduardo Souto de Moura  
Module MGB suspendu indirect doté d'un boîtier en profilé en aluminium avec anodisation de 25 microns de résistance maximale à la corrosion avec peinture électrostatique 100 % polyester en finition texturée. Diffuseur en plexiglas opaque avec un système d'encliquetage facile à utiliser. Embouts en acier avec peinture électrostatique 100 % polyester en finition texturée. Diffuseur en plexiglas opaque pour éclairage direct et indirect.  
Accessoires de fixation fournis séparément.

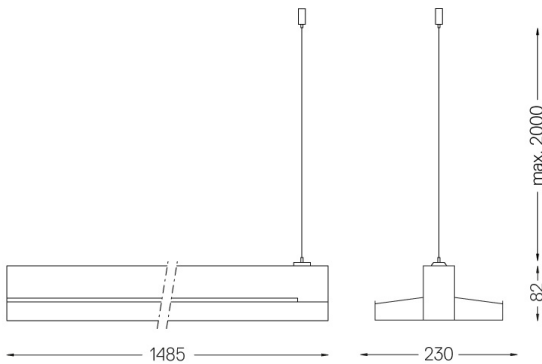
LED CRI>80 / >50.000h, L80/B10 / 3-step MacAdam  
Source d'alimentation incluse.  
IP20 | 230Vac | 50/60Hz



LED	4000K	Source lumineuse	Luminaire
Puissance	63W		90W
Flux	8200lm		3300lm
Efficacité	130lm/W		37lm/W
LOR	-		40%
UGR	-		<25



mm



#### Finitions

- .01 Blanc / RAL 9010
- .02 Noir / RAL 9005
- .03 Gris / RAL 9006

#### Obligatoire

- 56051 Base transparente  
Ø60x35mm
- 54081 Base en aluminium DALI  
Ø60x37mm

Pour la provision spécifique de pilotes "DALI 2", veuillez contacter:  
support@om-light.com