

63W / 3300lm / 4000K / On/Off / Diffuse  
indirect / 1485mm

64065

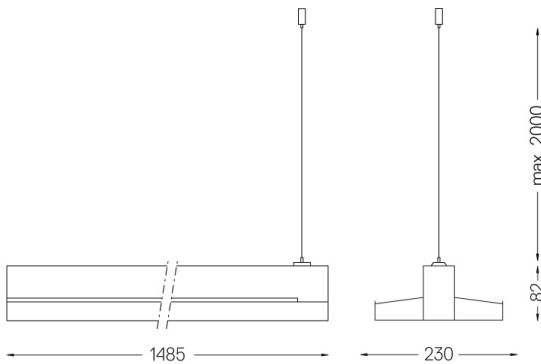


Conception : Eduardo Souto de Moura  
Module MGB suspendu indirect doté d'un boîtier en profilé en aluminium avec anodisation de 25 microns de résistance maximale à la corrosion avec peinture électrostatique 100 % polyester en finition texturée. Diffuseur en plexiglas opaque avec un système d'encliquetage facile à utiliser. Embouts en acier avec peinture électrostatique 100 % polyester en finition texturée. Diffuseur en plexiglas opaque pour éclairage direct et indirect.  
Accessoires de fixation fournis séparément.

LED CRI>80 / >50.000h, L80/B10 / 3-step MacAdam  
Source d'alimentation incluse.  
IP20 | 230Vac | 50/60Hz



LED 4000K	Source lumineuse	Luminaire
Puissance	63W	90W
Flux	8200lm	3300lm
Efficacité	130lm/W	37lm/W
LOR	-	40%
UGR	-	<25



### Finitions

- .01 Blanc / RAL 9010
- .02 Noir / RAL 9005
- .03 Gris / RAL 9006

### Obligatoire

- 54034 Base transparente  
Ø60x35mm
- 54080 Base en aluminium  
Ø60x37mm