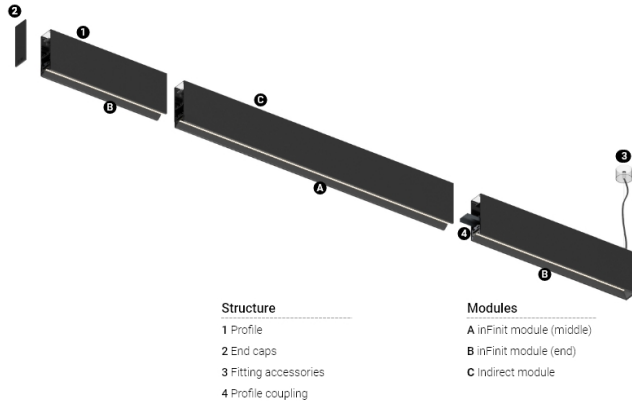


27+56W / 2720+2560lm / 3000K / DALI /
Flood 64° / batwing / 2304mm

63776



Conception : OM + Bartenbach GmbH

Module suspendu direct ou indirect avec boîtier en aluminium avec peinture électrostatique 100 % polyester.

Lumière directe : Lentilles linéaires extrudées (Lightstream) combinées à un réflecteur secondaire, intégrées dans un profilé en aluminium extrudé.

Lumière indirecte : Lentilles linéaires à effet batwing protégées par un diffuseur en polycarbonate transparent.

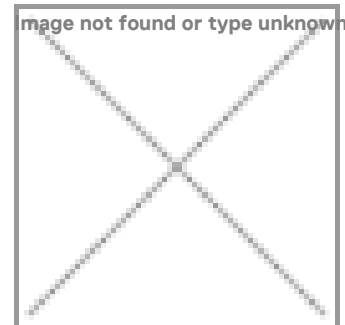
LED CRI>90 / >50.000h, L80/B10 / 2-step MacAdam

Source d'alimentation incluse.

IP20 | 230Vac | 50/60Hz



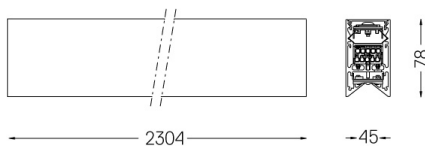
LED	3000K	Source lumineuse	Luminaire
Puissance	27+56W	32,9+65,9W	
Flux	3360+3200lm	2720+2560lm	
Efficacité	79lm/W	53lm/W	
LOR	-	80%	
UGR	-	<16	



Application



Poids



Finitions

- .04 Blanc Mat
- .05 Noir Mat

Pour la provision spécifique de pilotes "DALI 2", veuillez contacter:
support@om-light.com

Choisissez la longueur et la disposition du système exactement comme vous le souhaitez, afin de modéliser les fonctions d'éclairage appropriées pour différentes tâches. Pour plus d'informations, contactez: support@om-light.com