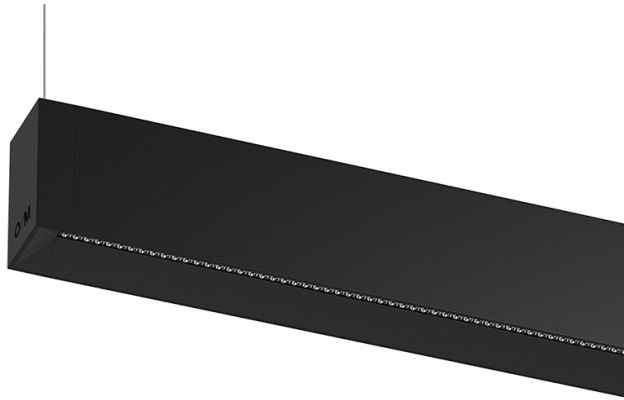


28+35W* / 3000+2200lm* / 2200K-5000K /
DALI / Flood 64° / batwing / 1480mm

63766

Demande de quantité minimale pour une commande (>200m)



Conception : O/M + Bartenbach GmbH

Luminaire suspendu direct ou indirect avec boîtier en aluminium en finition mate.

Embouts en aluminium anodisé en finition mate.

Lentilles linéaires (Lightstream) combinées à un réflecteur secondaire, intégrées dans un profilé en aluminium extrudé.

Lumière indirecte : Lentilles à effet batwing protégées par un diffuseur en polycarbonate transparent.

Accessoires de fixation à commander séparément.

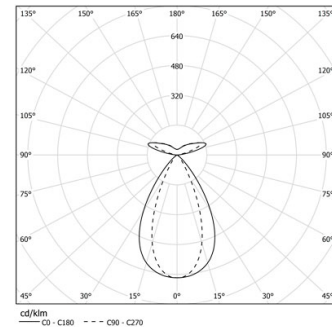
LED CRI>80 / >50.000h, L80/B10 / 2-step MacAdam

Source d'alimentation incluse.

IP20 | 230Vac | 50/60Hz



LED	2200K-5000K	Source lumineuse	Luminaire
Puissance	28+35W*	33+40W*	
Flux	3750+2750lm*	3000+2200lm*	
Efficacité	103lm/W	69lm/W	
LOR	-	80%	
UGR	-	<13	

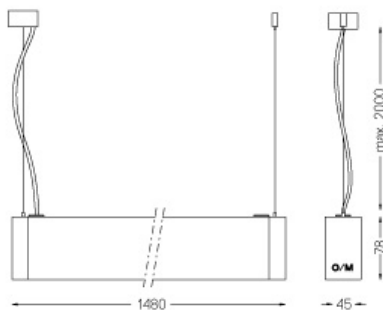


Angle du faisceau
Flood 64° /
batwing

Application



Poids
2,4Kg



Finitions

- .04 Blanc Mat
- .05 Noir Mat

Obligatoire

59054 Accessoire de montage direct/indirect suspendu

56051 Base transparente DALI

ø60x35mm