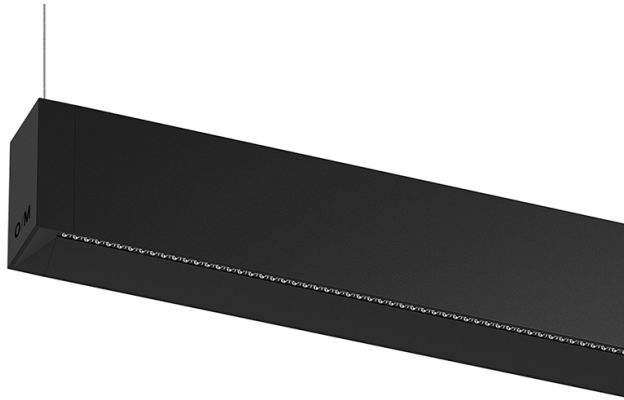


22,4+28W* / 2400+1760lm* / 2200K-5000K
/ DALI / Flood 64° / batwing / 1192mm

63764

Demande de quantité minimale pour une commande (>200m)



Conception : O/M + Bartenbach GmbH

Luminaire suspendu direct ou indirect avec boîtier en aluminium en finition mate.

Emboutis en aluminium anodisé en finition mate.

Lentilles linéaires (Lightstream) combinées à un réflecteur secondaire, intégrées dans un profilé en aluminium extrudé.

Lumière indirecte : Lentilles à effet batwing protégées par un diffuseur en polycarbonate transparent.

Accessoires de fixation à commander séparément.

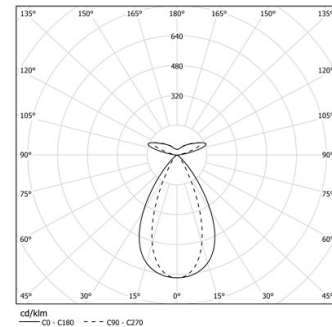
LED CRI>80 / >50.000h, L80/B10 / 2-step MacAdam

Source d'alimentation incluse.

IP20 | 230Vac | 50/60Hz



LED	2200K-5000K	Source lumineuse	Luminaire
Puissance	22,4+28W*	22,4+28W*	26,4+32W*
Flux	3000+2200lm*	3000+2200lm*	2400+1760lm*
Efficacité	102lm/W	102lm/W	68lm/W
LOR	-	-	80%
UGR	-	-	<13

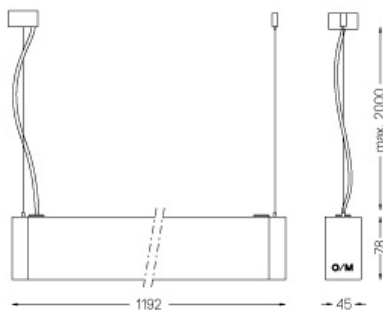


Angle du faisceau
Flood 64° /
batwing

Application



Poids
1,9Kg



Finitions

- .04 Blanc Mat
- .05 Noir Mat

Obligatoire

59054 Accessoire de montage direct/indirect suspendu

56051 Base transparente DALI

ø60x35mm