

O/M

One Surface/Pendant

4,5W / 380lm / 3000K / DALI / Medium 40° /
ø85mm

63606



Conception : O/M + Bartenbach GmbH

Luminaire en applique/suspendu avec corps et dissipateur thermique en aluminium moulé sous pression avec peinture électrostatique 100 % polyester.

Les lentilles spot présentant une surface complexe et des nervures pour fournir une lumière focale et un faisceau très étroit.

Accessoires de fixation à commander séparément

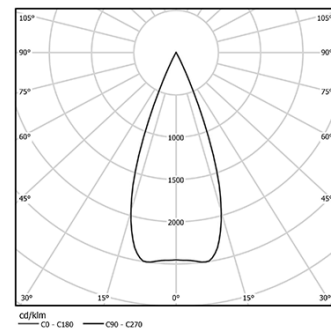
LED CRI>90 / >50.000h, L80/B10 / 2-step MacAdam

Source d'alimentation incluse.

IP20 | 230Vac | 50/60Hz



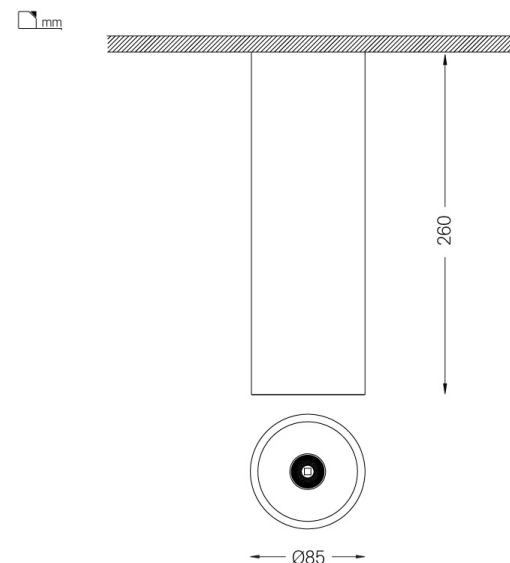
| LED 3000K | Source lumineuse | Luminaire |
|------------|------------------|-----------|
| Puissance | 4,5W | 5,8W |
| Flux | 520lm | 380lm |
| Efficacité | 116lm/W | 66lm/W |
| LOR | - | 73% |
| UGR | - | <10 |



Application



Poids
0,53Kg



Finitions

- .01 Blanc / RAL 9010
- .02 Noir / RAL 9005

Obligatoire

59051 Accessoire pour installation en suspension
ø80x35mm

Pour la fourniture spécifique de pilotes "DALI 2", veuillez contacter:
support@om-light.com

Les dimensions des découpes sont données pour des plafonds en plaques de plâtre. Pour d'autres types de matériaux, veuillez contacter: support@om-light.com

Données conformes aux réglementations

2019/2020/UE complétée par 2021/341 | 2019/2015/UE complétée par le Règlement 2021/340/UE sur l'étiquetage de la consommation d'énergie. Ce produit contient une source lumineuse de classe d'efficacité F

Identifiant du modèle 2053560257L