



Conception : O/M + Bartenbach GmbH

Luminaire en applique/suspendu avec corps et dissipateur thermique en aluminium moulé sous pression avec peinture électrostatique 100 % polyester.

Les lentilles spot présentant une surface complexe et des nervures pour fournir une lumière focale et un faisceau très étroit.

Accessoires de fixation à commander séparément

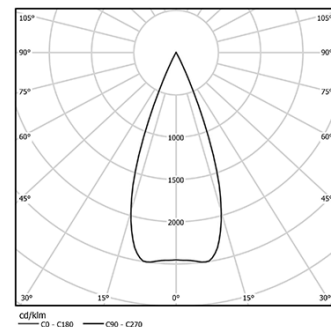
LED CRI>90 / >50.000h, L80/B10 / 2-step MacAdam

Source d'alimentation incluse.

IP20 | 230Vac | 50/60Hz



LED	3000K	Source lumineuse	Luminaire
Puissance	9,8W		12,3W
Flux	1035lm		770lm
Efficacité	106lm/W		63lm/W
LOR	-		74%
UGR	-		<10

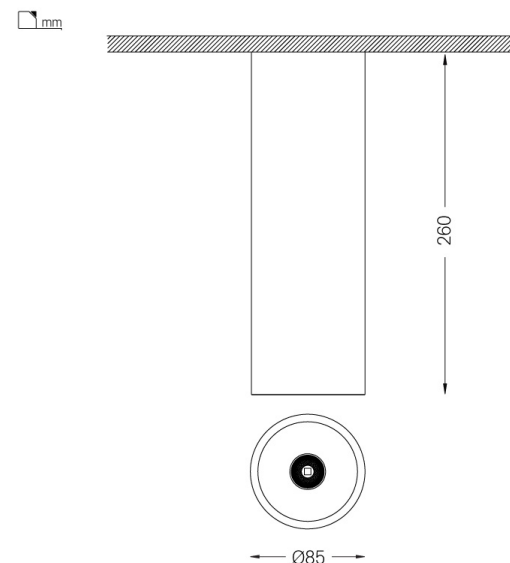


Angle du faisceau
Medium 40°

Application



Poids
0,53Kg



Finitions

- .01 Blanc / RAL 9010
- .02 Noir / RAL 9005

Obligatoire

59051 Accessoire pour installation en suspension
ø80x35mm

Données conformes aux réglementations

2019/2020/UE complétée par 2021/341 | 2019/2015/UE complétée par le Règlement 2021/340/UE sur l'étiquetage de la consommation d'énergie. Ce produit contient une source lumineuse de classe d'efficacité F

Identifiant du modèle 2053560257H