

5,6W / 430lm / 4000K / DALI / Medium 40° / ø54mm

63585



Conception : O/M + Bartenbach GmbH

Luminaire encastré au plafond avec corps et dissipateur thermique en aluminium moulé sous pression avec peinture électrostatique 100 % polyester.

Orientable par rotation horizontale de 20° et verticale de 355°.

Les lentilles spot présentant une surface complexe et des nervures pour fournir une lumière focale et un faisceau très étroit.

Accessoire d'encastrement fourni séparément.

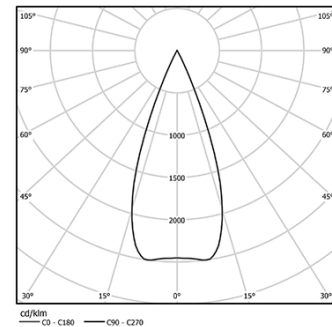
LED CRI>80 / >50.000h, L80/B10 / 2-step MacAdam

Source d'alimentation incluse.

IP20 | 230Vac | 50/60Hz



LED	4000K	Source lumineuse	Luminaire
Puissance	5,6W		7W
Flux	490lm		430lm
Efficacité	88lm/W		61lm/W
LOR	-		88%
UGR	-		<19

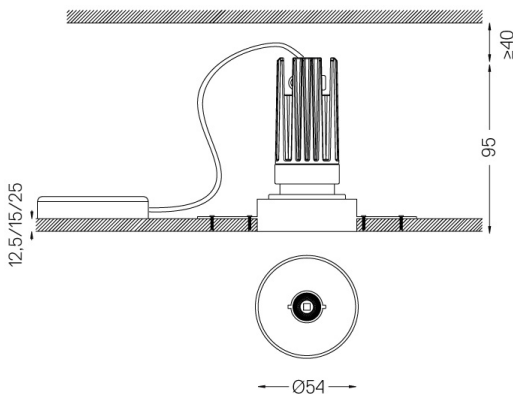


Angle du faisceau
Medium 40°

Application



Poids
0,53Kg



Finitions

- .01 Blanc / RAL 9010
- .02 Noir / RAL 9005

Obligatoire

- 59039** Accessoire sans bordure (plafonds de 12,5 mm)
155x18mm
- 59040** Accessoire sans bordure (plafonds de 15 mm)
155x20mm
- 59041** Accessoire sans bordure (plafonds de 25 mm)
155x30mm

Pour la fourniture spécifique de pilotes "DALI 2", veuillez contacter: support@om-light.com

Les dimensions des découpes sont données pour des plafonds en plaques de plâtre. Pour d'autres types de matériaux, veuillez contacter: support@om-light.com

Données conformes aux réglementations

2019/2020/UE complétée par 2021/341 | 2019/2015/UE complétée par le Règlement 2021/340/UE sur l'étiquetage de la consommation d'énergie. Ce produit contient une source lumineuse de classe d'efficacité G

Identifiant du modèle 4053560313H