

5,9W / 630lm / 4000K / On/Off /  
Asymmetric / ø54mm

63522



Conception : O/M + Bartenbach GmbH

Luminaire encastré au plafond avec corps et dissipateur thermique en aluminium moulé sous pression avec peinture électrostatique 100 % polyester.

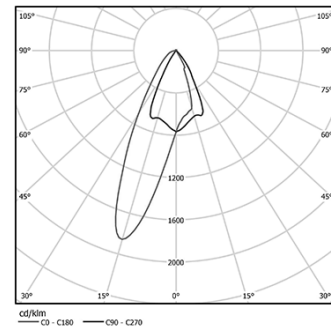
Réflecteur précis pour un faisceau de lumière défini et contrôlé afin d'obtenir une efficacité optimale.

Accessoire d'encastrement fourni séparément.

LED CRI>80 / >50.000h, L80/B10 / 2-step MacAdam  
Source d'alimentation incluse.  
IP20 | 230Vac | 50/60Hz



LED 4000K	Source lumineuse	Luminaire
Puissance	5,9W	7,4W
Flux	740lm	630lm
Efficacité	125lm/W	85lm/W
LOR	-	85%
UGR	-	-



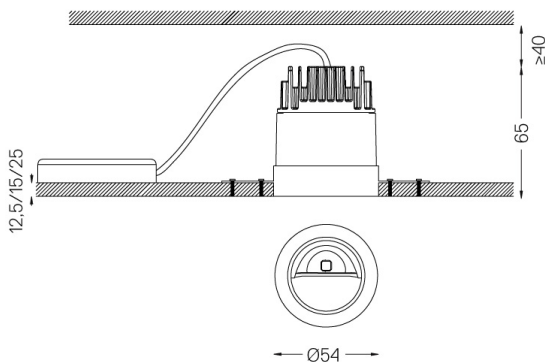
Angle du faisceau  
Asymmetric

Application



Poids

mm



Finitions

- .01 Blanc / RAL 9010
- .02 Noir / RAL 9005

Obligatoire

- 59039** Accessoire sans bordure (plafonds de 12,5 mm)  
155x18mm
- 59040** Accessoire sans bordure (plafonds de 15 mm)  
155x20mm
- 59041** Accessoire sans bordure (plafonds de 25 mm)  
155x30mm

Les dimensions des découpes sont données pour des plafonds en plaques de plâtre. Pour d'autres types de matériaux, veuillez contacter: support@om-light.com

Données conformes aux réglementations

2019/2020/UE complétée par 2021/341 | 2019/2015/UE complétée par le Règlement 2021/340/UE sur l'étiquetage de la consommation d'énergie. Ce produit contient une source lumineuse de classe d'efficacité E

Identifiant du modèle 4053560100