

5,9W / 530lm / 3000K / DALI / Asymmetric /
ø54mm

63519



Conception : O/M + Bartenbach GmbH

Luminaire encastré au plafond avec corps et dissipateur thermique en aluminium moulé sous pression avec peinture électrostatique 100 % polyester.

Réflecteur précis pour un faisceau de lumière défini et contrôlé afin d'obtenir une efficacité optimale.

Accessoire d'encastrement fourni séparément.

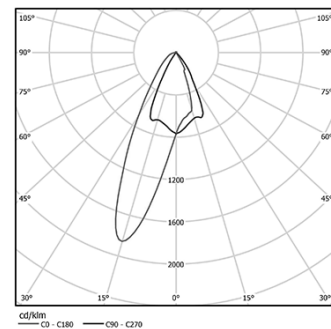
LED CRI>90 / >50.000h, L80/B10 / 2-step MacAdam

Source d'alimentation incluse.

IP20 | 230Vac | 50/60Hz



LED	3000K	Source lumineuse	Luminaire
Puissance	5,9W		7,4W
Flux	620lm		530lm
Efficacité	105lm/W		72lm/W
LOR	-		85%
UGR	-		-



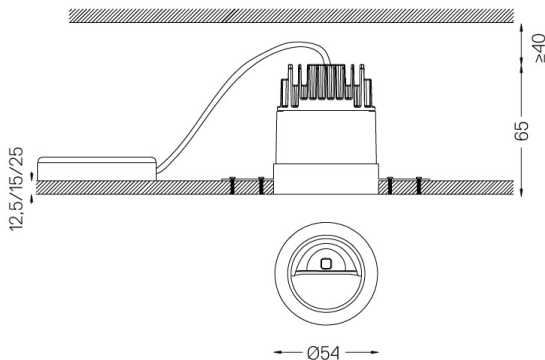
Angle du faisceau
Asymmetric

Application



Poids

mm



Finitions

- .01 Blanc / RAL 9010
- .02 Noir / RAL 9005

Obligatoire

- 59039** Accessoire sans bordure (plafonds de 12,5 mm)
155x18mm
- 59040** Accessoire sans bordure (plafonds de 15 mm)
155x20mm
- 59041** Accessoire sans bordure (plafonds de 25 mm)
155x30mm

Pour la fourniture spécifique de pilotes "DALI 2", veuillez contacter:
support@om-light.com

Les dimensions des découpes sont données pour des plafonds en plaques de plâtre. Pour d'autres types de matériaux, veuillez contacter: support@om-light.com

Données conformes aux réglementations

2019/2020/UE complétée par 2021/341 | 2019/2015/UE complétée par le Règlement 2021/340/UE sur l'étiquetage de la consommation d'énergie. Ce produit contient une source lumineuse de classe d'efficacité E

Identifiant du modèle 4053560389