

5,6W / 410lm / 2700K / DALI / Flood 56° /
ø54mm

63512



Conception : O/M + Bartenbach GmbH
Luminaire encastré au plafond avec corps et dissipateur thermique en aluminium moulé sous pression avec peinture électrostatique 100 % polyester.

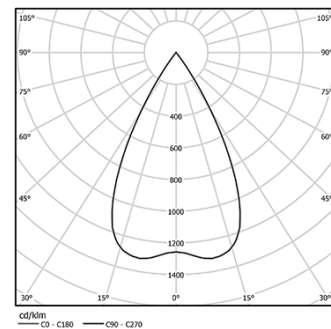
Optiques Lightcore pour un faisceau de lumière défini et contrôlé à la perfection.

Accessoire d'encastrement fourni séparément.

LED CRI>90 / >50.000h, L80/B10 / 2-step MacAdam
Source d'alimentation incluse.
IP20 | 230Vac | 50/60Hz



LED	2700K	Source lumineuse	Luminaire
Puissance	5,6W		7W
Flux	460lm		410lm
Efficacité	82lm/W		59lm/W
LOR	-		89%
UGR	-		<19



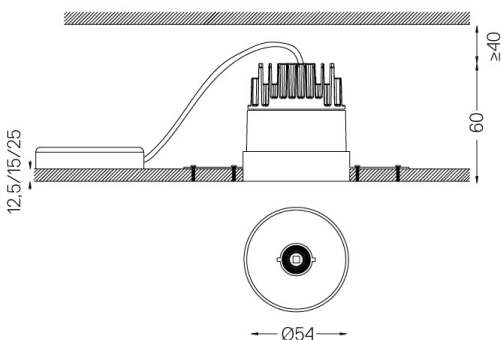
Angle du faisceau
Flood 56°

Application



Poids

mm



Finitions

- .01 Blanc / RAL 9010
- .02 Noir / RAL 9005

Obligatoire

- 59039** Accessoire sans bordure (plafonds de 12,5 mm)
155x18mm
- 59040** Accessoire sans bordure (plafonds de 15 mm)
155x20mm
- 59041** Accessoire sans bordure (plafonds de 25 mm)
155x30mm

Optionnel

- 59083** Removal tool

Les dimensions des découpes sont données pour des plafonds en plaques de plâtre. Pour d'autres types de matériaux, veuillez contacter: support@om-light.com

Données conformes aux réglementations

2019/2020/UE complétée par 2021/341 | 2019/2015/UE complétée par le Règlement 2021/340/UE sur l'étiquetage de la consommation d'énergie. Ce produit contient une source lumineuse de classe d'efficacité G

Identifiant du modèle 4053560312H