

5,6W / 350lm / 3000K / On/Off / Medium  
40° / 60x60mm

63488

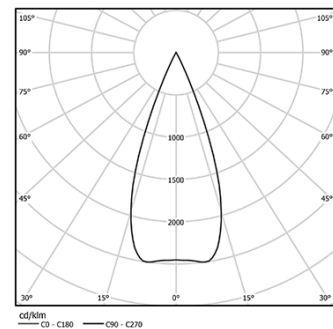


Conception : O/M + Bartenbach GmbH  
Luminaire encastré au plafond avec corps et dissipateur thermique en aluminium moulé sous pression avec peinture électrostatique 100 % polyester.  
Optiques Lightcore pour un faisceau de lumière défini et contrôlé à la perfection.  
Des accessoires sont disponibles pour différentes applications.

LED CRI>90 / >50.000h, L80/B10 / 2-step MacAdam  
Source d'alimentation incluse.  
IP20 | 230Vac | 50/60Hz



LED	3000K	Source lumineuse	Luminaire
Puissance	5,6W		7W
Flux	460lm		350lm
Efficacité	82lm/W		50lm/W
LOR	-		76%
UGR	-		<10



Angle du faisceau  
Medium 40°

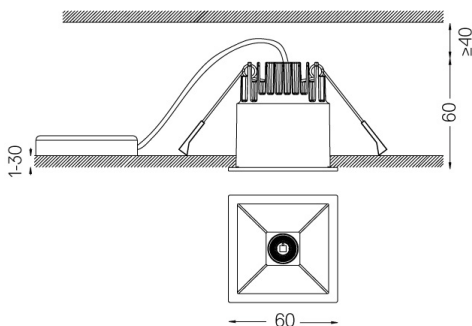
Application



Poids  
0,30Kg



53x53



Finitions

- .01 Blanc / RAL 9010
- .02 Noir / RAL 9005

Les dimensions des découpes sont données pour des plafonds en plaques de plâtre. Pour d'autres types de matériaux, veuillez contacter: support@om-light.com

Données conformes aux réglementations

2019/2020/UE complétée par 2021/341 | 2019/2015/UE complétée par le Règlement 2021/340/UE sur l'étiquetage de la consommation d'énergie. Ce produit contient une source lumineuse de classe d'efficacité G

Identifiant du modèle 4053560290H