



Conception : O/M + Bartenbach GmbH
Luminaire encastré au plafond avec corps et dissipateur thermique en aluminium moulé sous pression avec peinture électrostatique 100 % polyester.

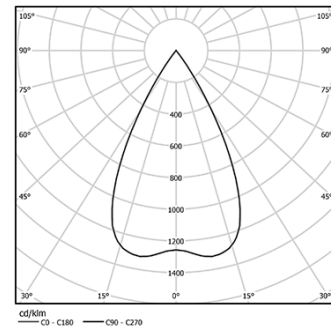
Optiques Lightcore pour un faisceau de lumière défini et contrôlé à la perfection.

Système encastrable simple à cliquets.

LED CRI>80 / >50.000h, L80/B10 / 2-step MacAdam
Source d'alimentation incluse.
IP20 | 230Vac | 50/60Hz



LED	4000K	Source lumineuse	Luminaire
Puissance	5,6W		7W
Flux	490lm		430lm
Efficacité	88lm/W		61lm/W
LOR	-		88%
UGR	-		<19



Angle du faisceau
Flood 56°

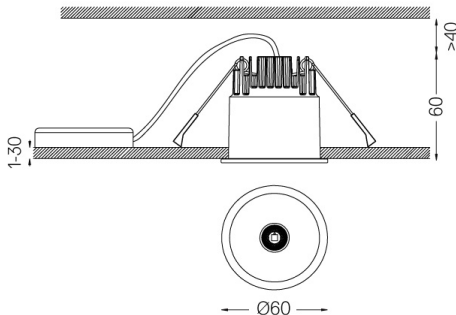
Application



Poids
0,28Kg



Ø53



Finitions

- .01 Blanc / RAL 9010
- .02 Noir / RAL 9005

Pour la fourniture spécifique de pilotes "DALI 2", veuillez contacter:
support@om-light.com

Les dimensions des découpes sont données pour des plafonds en plaques de plâtre. Pour d'autres types de matériaux, veuillez contacter: support@om-light.com

Données conformes aux réglementations

2019/2020/UE complétée par 2021/341 | 2019/2015/UE complétée par le Règlement 2021/340/UE sur l'étiquetage de la consommation d'énergie. Ce produit contient une source lumineuse de classe d'efficacité G

Identifiant du modèle 4053560313H