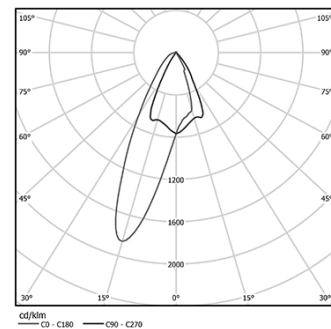


Conception : O/M + Bartenbach GmbH
Luminaire encastré au plafond avec corps et dissipateur thermique en aluminium moulé sous pression avec peinture électrostatique 100 % polyester.
Réflecteur précis pour un faisceau de lumière défini et contrôlé afin d'obtenir une efficacité optimale. Des accessoires sont disponibles pour différentes applications.

LED CRI>80 / >50.000h, L80/B10 / 2-step MacAdam
Source d'alimentation incluse.
IP20 | 230Vac | 50/60Hz



LED	4000K	Source lumineuse	Luminaire
Puissance	5,9W		7,4W
Flux	740lm		630lm
Efficacité	125lm/W		85lm/W
LOR	-		85%
UGR	-		-



Angle du faisceau
Asymmetric

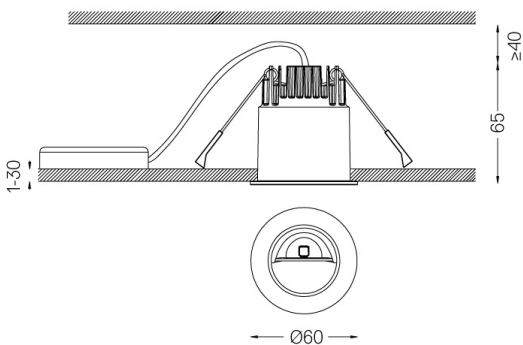
Application



Poids



Ø53



Finitions

- .01 Blanc / RAL 9010
- .02 Noir / RAL 9005

Les dimensions des découpes sont données pour des plafonds en plaques de plâtre. Pour d'autres types de matériaux, veuillez contacter: support@om-light.com

Données conformes aux réglementations

2019/2020/UE complétée par 2021/341 | 2019/2015/UE complétée par le Règlement 2021/340/UE sur l'étiquetage de la consommation d'énergie. Ce produit contient une source lumineuse de classe d'efficacité E
Identifiant du modèle 4053560100