

9,8W / 550lm / 2700K / On/Off / Spot 15° / ø85mm

63283



Conception : O/M + Bartenbach GmbH

Projecteur sur rail avec corps en aluminium moulé sous pression et peinture électrostatique 100 % polyester.

Les lentilles spot présentant une surface complexe et des nervures pour fournir une lumière focale et un faisceau très étroit.

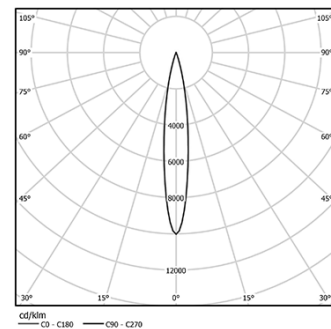
Orientable par rotation horizontale de 90° et verticale de 330°.

Driver inclus.

LED CRI>90 / >50.000h, L80/B10
2-step MacAdam / Driver inclus.
IP20 | 230Vac | 50/60Hz



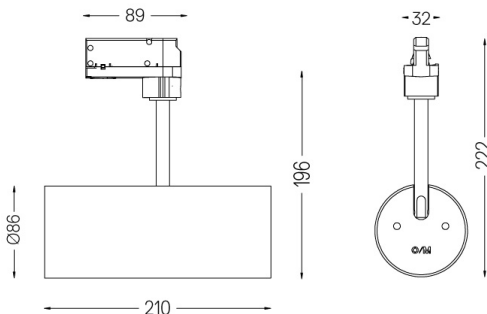
LED 2700K	Source lumineuse	Luminaire
Puissance	9,8W	12,3W
Flux	955lm	550lm
Efficacité	97lm/W	45lm/W
LOR	-	58%
Condition de fonctionnement	-	230Vac



Angle du faisceau
Spot 15°

Application

Poids
0,64Kg



Finitions

- .01 Blanc / RAL 9010
- .02 Noir / RAL 9005

Données conformes aux réglementations

2019/2020/UE complétée par 2021/341 | 2019/2015/UE complétée par le Règlement 2021/340/UE sur l'étiquetage de la consommation d'énergie. Ce produit contient une source lumineuse de classe d'efficacité F

Identifiant du modèle 2053560245H