



Conception : O/M

Luminaire encastré au plafond avec corps en aluminium moulé sous pression.

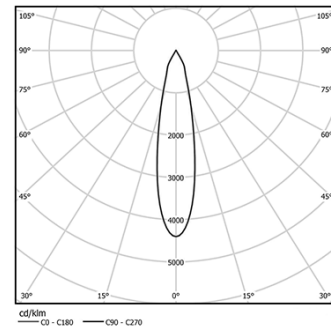
Version réglable (orientable de 30° sur l'axe horizontal et de 355° sur l'axe vertical).

Accessoire d'encastrement pour la version affleurante fourni séparément.

LED CRI>90 / >50.000h, L80/B10 / 2-step MacAdam
Source d'alimentation incluse.
IP20 | 230Vac | 50/60Hz



| LED | 2700K | Source lumineuse | Luminaire |
|------------|---------|------------------|-----------|
| Puissance | 19W | | 23,2W |
| Flux | 2060lm | | 1540lm |
| Efficacité | 108lm/W | | 66lm/W |
| LOR | - | | 75% |
| UGR | - | | <22 |



Angle du faisceau
Medium 28°

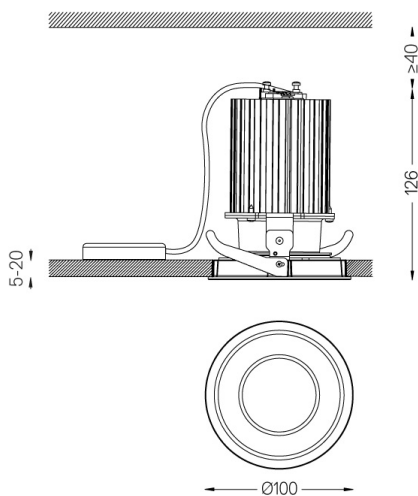
Application



Poids
0,5Kg



∅95 (trim version)



Finitions

- .04 Blanc Mat
- .05 Noir Mat

Optionnel

- 59066** Accessoire sans bordure (plafonds de 12,5 mm)
201x17mm
- 59067** Accessoire sans bordure (plafonds de 15 mm)
201x19,5mm
- 59068** Accessoire sans bordure (plafonds de 25 mm)
201x29,5mm

Les dimensions des découpes sont données pour des plafonds en plaques de plâtre. Pour d'autres types de matériaux, veuillez contacter: support@om-light.com

Données conformes aux réglementations

2019/2020/UE complétée par 2021/341 | 2019/2015/UE complétée par le Règlement 2021/340/UE sur l'étiquetage de la consommation d'énergie. Ce produit contient une source lumineuse de classe d'efficacité F

Identifiant du modèle BXRC-27G2000-C-73