



Conception : O/M

Luminaire encastré au plafond avec corps en aluminium moulé sous pression.

Version réglable (orientable de 30° sur l'axe horizontal et de 355° sur l'axe vertical).

Accessoire d'encastrement pour la version affleurante fourni séparément.

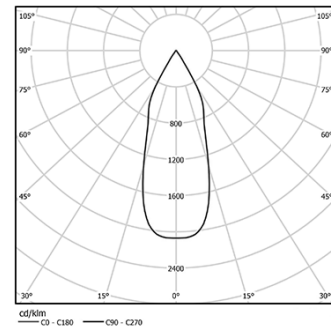
LED CRI>80 / >50.000h, L80/B10 / 2-step MacAdam

Source d'alimentation incluse.

IP20 | 230Vac | 50/60Hz



LED	4000K	Source lumineuse	Luminaire
Puissance	4,5W		5,8W
Flux	620lm		470lm
Efficacité	138lm/W		81lm/W
LOR	-		76%
UGR	-		<19



Angle du faisceau
Flood 37°

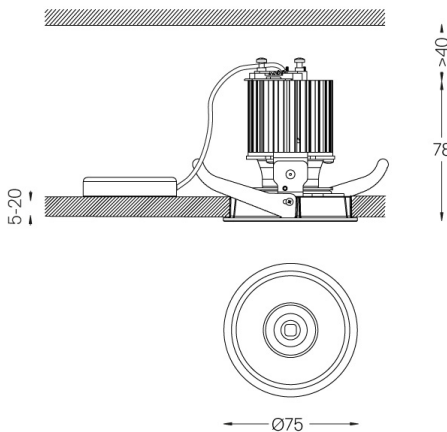
Application



Poids
0,38Kg



Ø70 (trim version)



Finitions

- .04 Blanc Mat
- .05 Noir Mat

Optionnel

59063 Accessoire sans bordure (plafonds de 12,5 mm)
176x17mm

59064 Accessoire sans bordure (plafonds de 15 mm)
176x19,5mm

59065 Accessoire sans bordure (plafonds de 25 mm)
176x29,5mm

Les dimensions des découpes sont données pour des plafonds en plaques de plâtre. Pour d'autres types de matériaux, veuillez contacter: support@om-light.com

Données conformes aux réglementations

2019/2020/UE complétée par 2021/341 | 2019/2015/UE complétée par le Règlement 2021/340/UE sur l'étiquetage de la consommation d'énergie. Ce produit contient une source lumineuse de classe d'efficacité E

Identifiant du modèle 2053560247L