

52W / 5160lm / 4000K / DALI / Flood 52° /
1200mm

63147



Structure

- 1 Profile
- 2 End caps
- 3 Fitting accessories
- 4 Profile coupling

Modules

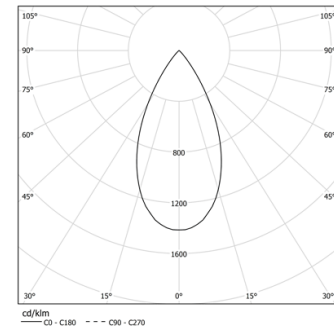
- A inVision Module

Conception : O/M + Bartenbach GmbH
Module inVision avec boîtier et couvercle perforé en aluminium avec finition en peinture texturée.

LED CRI>90 / >50.000h, L80/B10 / 2-step MacAdam
Source d'alimentation incluse.
IP20 | 230Vac | 50/60Hz



LED	4000K	Source lumineuse	Luminaire
Puissance	52W		61,2W
Flux	6800lm		5160lm
Efficacité	131lm/W		84lm/W
LOR	-		76%
UGR	-		<16

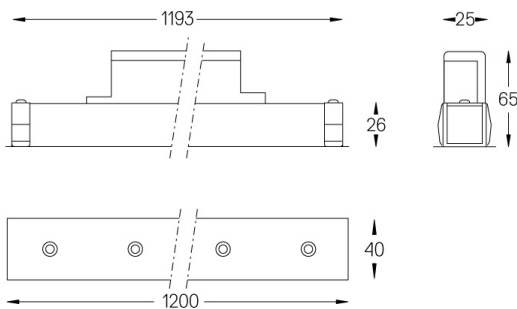


Angle du faisceau
Flood 52°

Application



Poids
0,6Kg



Finitions

- .01 Blanc / RAL 9010
- .02 Noir / RAL 9005

Pour la provision spécifique de pilotes "DALI 2", veuillez contacter:
support@om-light.com

Choisissez la longueur et la disposition du système exactement comme vous le souhaitez, afin de modéliser les fonctions d'éclairage appropriées pour différentes tâches. Pour plus d'informations, contacter: support@om-light.com