

45+90W / 2300+4600lm / 3000K / DALI /
Diffuse Direct/ Indirect / 2970mm

62392

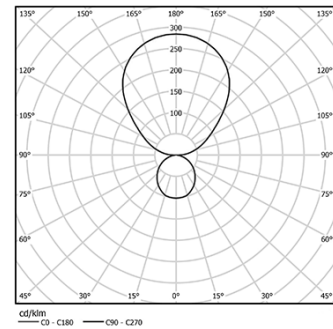


Conception : Eduardo Souto de Moura
Luminaire suspendu doté d'un boîtier en profilé en aluminium avec anodisation de 25 microns de résistance maximale à la corrosion avec peinture électrostatique 100 % polyester en finition texturée. Diffuseur en plexiglas opaque avec un système d'encliquetage facile à utiliser. Embouts en acier avec peinture électrostatique 100 % polyester en finition texturée. Diffuseur en plexiglas opaque pour éclairage direct et indirect. Accessoires de fixation à commander séparément.

LED CRI>80 / >50.000h, L80/B10 / 3-step MacAdam
Source d'alimentation incluse.
IP20 | 230Vac | 50/60Hz



LED 3000K	Source lumineuse	Luminaire
Puissance	45+90W	65+130W
Flux	5750+11500lm	2300+4600lm
Efficacité	128lm/W	35lm/W
LOR	-	40%
UGR	-	<25

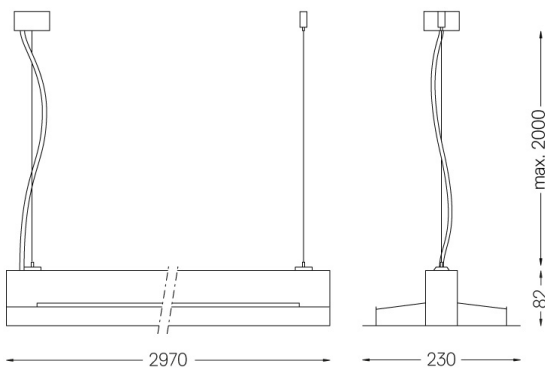


Angle du faisceau
Diffuse Direct/
Indirect

Application



Poids
14Kg



Finitions

- .01 Blanc / RAL 9010
- .02 Noir / RAL 9005
- .03 Gris / RAL 9006

Obligatoire

- 56051 Base transparente
Ø60x35mm
- 54081 Base en aluminium DALI
Ø60x37mm

Pour la provision spécifique de pilotes "DALI 2", veuillez contacter:
support@om-light.com