

32+63W / 1200+2400lm / 2700K / DALI /  
Diffuse Direct/ Indirect / 1560mm

62383

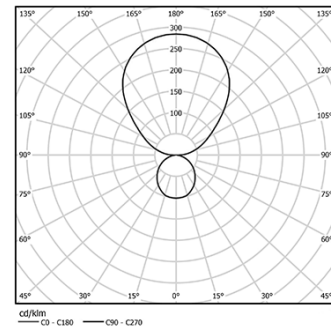


Conception : Eduardo Souto de Moura  
Luminaire suspendu doté d'un boîtier en profilé en aluminium avec anodisation de 25 microns de résistance maximale à la corrosion avec peinture électrostatique 100 % polyester en finition texturée. Diffuseur en plexiglas opaque avec un système d'encliquetage facile à utiliser. Embouts en acier avec peinture électrostatique 100 % polyester en finition texturée. Diffuseur en plexiglas opaque pour éclairage direct et indirect. Accessoires de fixation à commander séparément.

LED CRI>90 / >50.000h, L80/B10 / 3-step MacAdam  
Source d'alimentation incluse.  
IP20 | 230Vac | 50/60Hz



| LED        | 2700K | Source lumineuse | Luminaire   |
|------------|-------|------------------|-------------|
| Puissance  |       | 32+63W           | 45+90W      |
| Flux       |       | 3000+6000lm      | 1200+2400lm |
| Efficacité |       | 95lm/W           | 27lm/W      |
| LOR        |       | -                | 40%         |
| UGR        |       | -                | <25         |

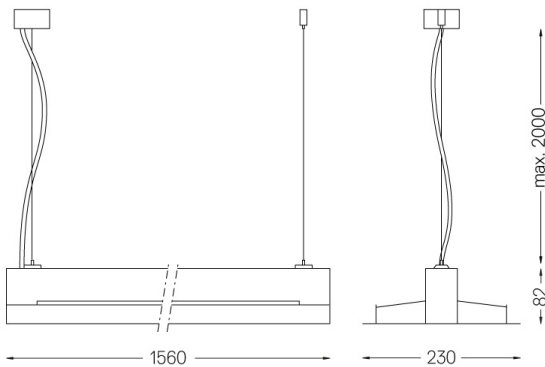


Angle du faisceau  
Diffuse Direct/  
Indirect

Application



Poids  
7Kg



Finitions

- .01 Blanc / RAL 9010
- .02 Noir / RAL 9005
- .03 Gris / RAL 9006

Obligatoire

- 56051 Base transparente  
Ø60x35mm
- 54081 Base en aluminium DALI  
Ø60x37mm

Pour la provision spécifique de pilotes "DALI 2", veuillez contacter:  
support@om-light.com