

23+45W / 850+1700lm / 2700K / On/Off /  
Diffuse Direct/ Indirect / 1560mm

62378

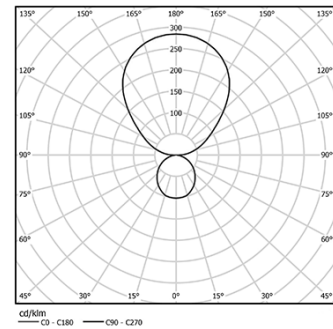


Conception : Eduardo Souto de Moura  
Luminaire suspendu doté d'un boîtier en profilé en aluminium avec anodisation de 25 microns de résistance maximale à la corrosion avec peinture électrostatique 100 % polyester en finition texturée. Diffuseur en plexiglas opaque avec un système d'encliquetage facile à utiliser. Embouts en acier avec peinture électrostatique 100 % polyester en finition texturée. Diffuseur en plexiglas opaque pour éclairage direct et indirect. Accessoires de fixation à commander séparément.

LED CRI>90 / >50.000h, L80/B10 / 3-step MacAdam  
Source d'alimentation incluse.  
IP20 | 230Vac | 50/60Hz



LED	2700K	Source lumineuse	Luminaire
Puissance	23+45W		33+65W
Flux	2125+4250lm		850+1700lm
Efficacité	94lm/W		26lm/W
LOR	-		40%
UGR	-		<25

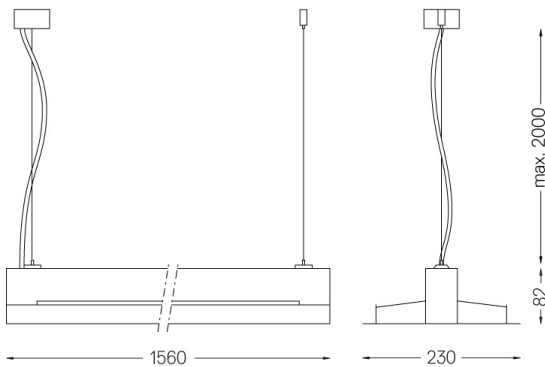


Angle du faisceau  
Diffuse Direct/  
Indirect

Application



Poids  
7Kg



Finitions

- .01 Blanc / RAL 9010
- .02 Noir / RAL 9005
- .03 Gris / RAL 9006

Obligatoire

- 54034 Base transparente  
Ø60x35mm
- 54080 Base en aluminium  
Ø60x37mm