



Conception : Eduardo Souto de Moura

Luminaire suspendu doté d'un boîtier en profilé en aluminium avec anodisation de 25 microns de résistance maximale à la corrosion avec peinture électrostatique 100 % polyester en finition texturée. Diffuseur en plexiglas opaque avec un système d'encliquetage facile à utiliser.

Embouts en acier avec peinture électrostatique 100 % polyester en finition texturée.

Diffuseur en plexiglas opaque pour l'éclairage indirect.

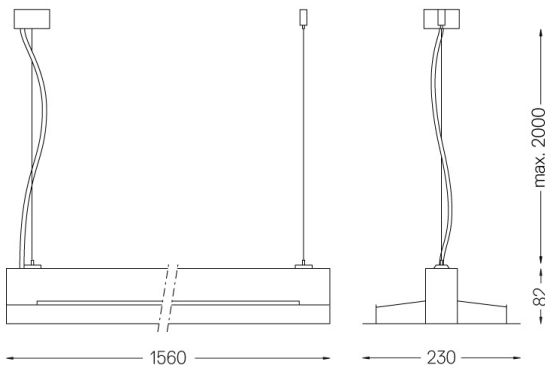
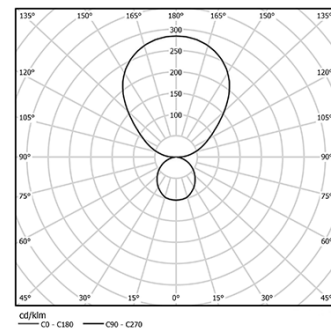
Rail triphasé (On/Off ou DALI) pour projecteurs.

Accessoires de fixation à commander séparément.

LED CRI>80 / >50.000h, L80/B10 / 3-step MacAdam  
Source d'alimentation incluse.  
IP20 | 230Vac | 50/60Hz



| LED 4000K  | Source lumineuse | Luminaire |
|------------|------------------|-----------|
| Puissance  | 63W              | 90W       |
| Flux       | 8200lm           | 3300lm    |
| Efficacité | 130lm/W          | 37lm/W    |
| LOR        | -                | 40%       |
| UGR        | -                | <25       |



#### Finitions

- .01 Blanc / RAL 9010
- .02 Noir / RAL 9005
- .03 Gris / RAL 9006

#### Obligatoire

- 56051 Base transparente  
Ø60x35mm
- 54081 Base en aluminium DALI  
Ø60x37mm

Pour la provision spécifique de pilotes "DALI 2", veuillez contacter:  
support@om-light.com