



Conception : Eduardo Souto de Moura

Luminaire suspendu doté d'un boîtier en profilé en aluminium avec anodisation de 25 microns de résistance maximale à la corrosion avec peinture électrostatique 100 % polyester en finition texturée. Diffuseur en plexiglas opaque avec un système d'encliquetage facile à utiliser.

Emboutis en acier avec peinture électrostatique 100 % polyester en finition texturée.

Diffuseur en plexiglas opaque pour l'éclairage indirect.

Rail triphasé (On/Off ou DALI) pour projecteurs.

Accessoires de fixation à commander séparément.

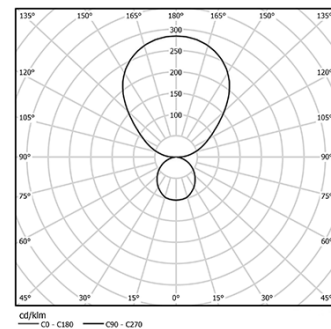
LED CRI>80 / >50.000h, L80/B10 / 3-step MacAdam

Source d'alimentation incluse.

IP20 | 230Vac | 50/60Hz



| LED 4000K  | Source lumineuse | Luminaire |
|------------|------------------|-----------|
| Puissance  | 45W              | 65W       |
| Flux       | 5750lm           | 2300lm    |
| Efficacité | 128lm/W          | 35lm/W    |
| LOR        | -                | 40%       |
| UGR        | -                | <25       |

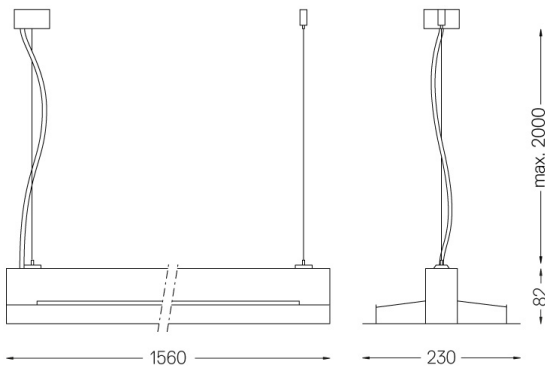


Angle du faisceau  
Diffuse indirect

Application



Poids  
7Kg



Finitions

- .01 Blanc / RAL 9010
- .02 Noir / RAL 9005
- .03 Gris / RAL 9006

Obligatoire

54034 Base transparente

Ø60x35mm

54080 Base en aluminium

Ø60x37mm