



Conception : Eduardo Souto de Moura

Luminaire suspendu doté d'un boîtier en profilé en aluminium avec anodisation de 25 microns de résistance maximale à la corrosion avec peinture électrostatique 100 % polyester en finition texturée. Diffuseur en plexiglas opaque avec un système d'encliquetage facile à utiliser.

Emboutis en acier avec peinture électrostatique 100 % polyester en finition texturée.

Diffuseur en plexiglas opaque pour l'éclairage indirect.

Rail triphasé (On/Off ou DALI) pour projecteurs.

Accessoires de fixation à commander séparément.

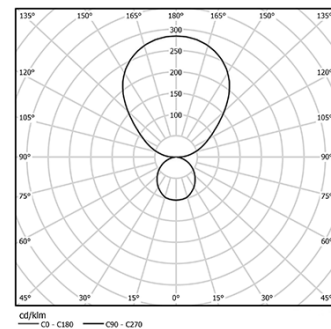
LED CRI>80 / >50.000h, L80/B10 / 3-step MacAdam

Source d'alimentation incluse.

IP20 | 230Vac | 50/60Hz



LED 3000K	Source lumineuse	Luminaire
Puissance	90W	130W
Flux	11500lm	4600lm
Efficacité	128lm/W	35lm/W
LOR	-	40%
UGR	-	<25

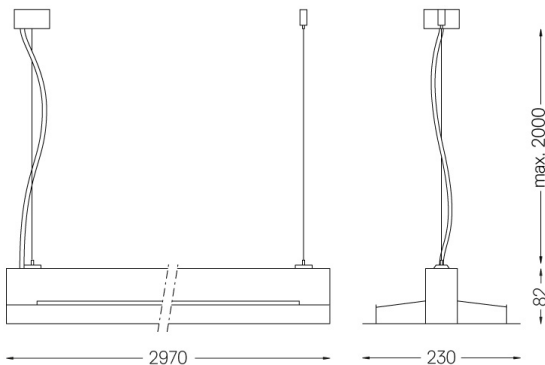


Angle du faisceau
Diffuse indirect

Application



Poids
14Kg



Finitions

- .01 Blanc / RAL 9010
- .02 Noir / RAL 9005
- .03 Gris / RAL 9006

Obligatoire

56051 Base transparente

Ø60x35mm

54081 Base en aluminium DALI

Ø60x37mm

Pour la provision spécifique de pilotes "DALI 2", veuillez contacter:
support@om-light.com