

126W / 6600lm / 4000K / On/Off / Diffuse
indirect / 2970mm

62349



Conception : Eduardo Souto de Moura

Luminaire suspendu doté d'un boîtier en profilé en aluminium avec anodisation de 25 microns de résistance maximale à la corrosion avec peinture électrostatique 100 % polyester en finition texturée. Diffuseur en plexiglas opaque avec un système d'encliquetage facile à utiliser.

Embouts en acier avec peinture électrostatique 100 % polyester en finition texturée.

Diffuseur en plexiglas opaque pour éclairage direct et indirect.

Accessoires de fixation à commander séparément.

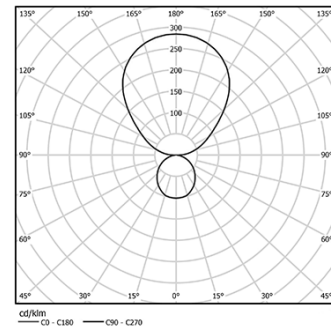
LED CRI>80 / >50.000h, L80/B10 / 3-step MacAdam

Source d'alimentation incluse.

IP20 | 230Vac | 50/60Hz



LED 4000K	Source lumineuse	Luminaire
Puissance	126W	180W
Flux	16400lm	6600lm
Efficacité	130lm/W	37lm/W
LOR	-	40%
UGR	-	<25



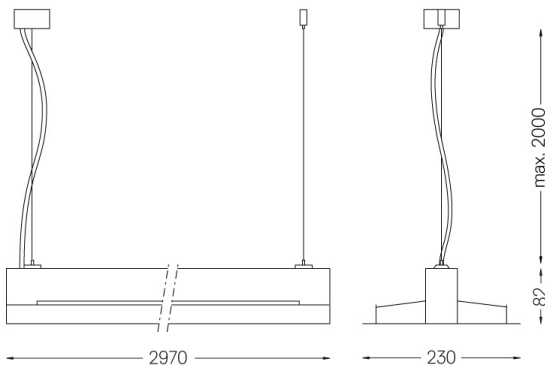
Angle du faisceau
Diffuse indirect

Application



Poids
14Kg

mm



Finitions

- .01 Blanc / RAL 9010
- .02 Noir / RAL 9005
- .03 Gris / RAL 9006

Obligatoire

54034 Base transparente

Ø60x35mm

54080 Base en aluminium

Ø60x37mm