

45W / 1700lm / 2700K / DALI / Diffuse
indirect / 1560mm

62334



Conception : Eduardo Souto de Moura
Luminaire suspendu doté d'un boîtier en profilé en aluminium avec anodisation de 25 microns de résistance maximale à la corrosion avec peinture électrostatique 100 % polyester en finition texturée. Diffuseur en plexiglas opaque avec un système d'encliquetage facile à utiliser. Embouts en acier avec peinture électrostatique 100 % polyester en finition texturée. Diffuseur en plexiglas opaque pour éclairage direct et indirect. Accessoires de fixation à commander séparément.

LED CRI>90 / >50.000h, L80/B10 / 3-step MacAdam
Source d'alimentation incluse.
IP20 | 230Vac | 50/60Hz



| LED | 2700K | Source lumineuse | Luminaire |
|------------|--------|------------------|-----------|
| Puissance | 45W | | 65W |
| Flux | 4250lm | | 1700lm |
| Efficacité | 94lm/W | | 26lm/W |
| LOR | - | | 40% |
| UGR | - | | <25 |



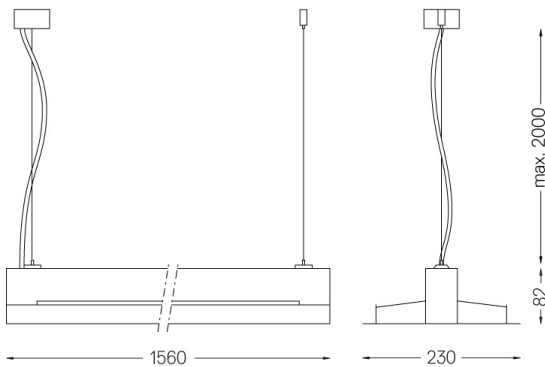
Angle du faisceau
Diffuse indirect

Application



Poids
7Kg

mm



Finitions

- .01 Blanc / RAL 9010
- .02 Noir / RAL 9005
- .03 Gris / RAL 9006

Obligatoire

- 56051 Base transparente
Ø60x35mm
- 54081 Base en aluminium DALI
Ø60x37mm

Pour la provision spécifique de pilotes "DALI 2", veuillez contacter:
support@om-light.com