



Conception : O/M

Luminaire suspendu à lumière directe et indirecte doté d'un boîtier en profilé aluminium anodisé à la finition mate ou peinture texturée. Diffuseur opaque pour la lumière directe et diffuseur transparent pour la lumière indirecte avec un système d'encliquetage facile à utiliser. Embouts en aluminium 5 mm.

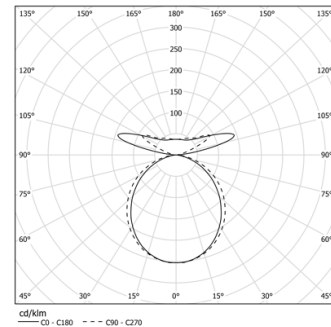
Circuits indépendants.

Accessoires de suspension disponibles séparément. Base d'alimentation en aluminium, câble d'alimentation transparent (3x0,75mm²) et câbles de suspension en acier (1,5mm) avec système millimétrique de réglage en hauteur.

LED CRI>80 / >50.000h, L80/B10 / 3-step MacAdam
Source d'alimentation incluse.
IP20 | 230Vac | 50/60Hz



LED	4000K	Source lumineuse	Luminaire
Puissance	40+22W		48,8+26,8W
Flux	7550+2950lm		3550+1850lm
Efficacité	169lm/W		71lm/W
LOR	-		51%
UGR	-		<22

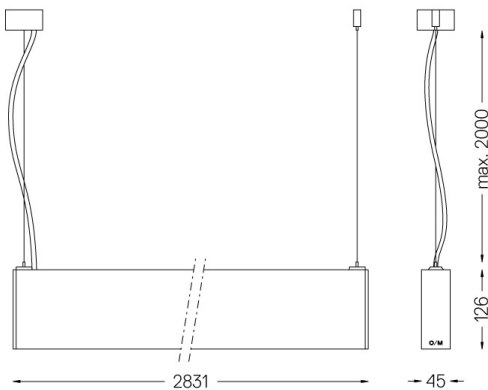


Angle du faisceau
Diffuse / batwing

Application



Poids
9,8Kg



Finitions

- .01 Blanc / RAL 9010
- .02 Noir / RAL 9005
- .10 Aluminium anodisé

Obligatoire

56053 Accessoire de fixation directe/indirecte de la suspension

54034 Base transparente

Ø60x35mm