



Conception : O/M

Luminaire suspendu à lumière directe et indirecte doté d'un boîtier en profilé aluminium anodisé à la finition mate ou peinture texturée. Diffuseur opaque pour la lumière directe et diffuseur transparent pour la lumière indirecte avec un système d'encliquetage facile à utiliser. Embouts en aluminium 5 mm.

Circuits indépendants.

Accessoires de suspension disponibles séparément. Base d'alimentation en aluminium, câble d'alimentation transparent (3x0,75mm<sup>2</sup>) et câbles de suspension en acier (1,5mm) avec système millimétrique de réglage en hauteur.

LED CRI>80 / >50.000h, L80/B10 / 3-step MacAdam  
Source d'alimentation incluse.  
IP20 | 230Vac | 50/60Hz



| LED        | 3000K       | Source lumineuse | Luminaire   |
|------------|-------------|------------------|-------------|
| Puissance  | 40+22W      |                  | 48,8+26,8W  |
| Flux       | 7150+2750lm |                  | 3350+1750lm |
| Efficacité | 160lm/W     |                  | 67lm/W      |
| LOR        | -           |                  | 52%         |
| UGR        | -           |                  | <22         |

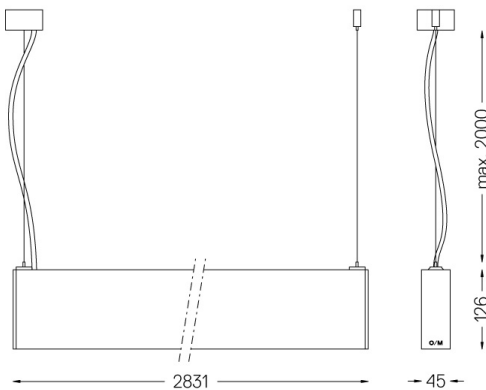


Angle du faisceau  
Diffuse / batwing

Application



Poids  
9,8Kg



Finitions

- .01 Blanc / RAL 9010
- .02 Noir / RAL 9005
- .10 Aluminium anodisé

Obligatoire

56053 Accessoire de fixation directe/indirecte de la suspension

54034 Base transparente

Ø60x35mm

Pour la provision spécifique de pilotes "DALI 2", veuillez contacter:  
support@om-light.com