



Conception : O/M

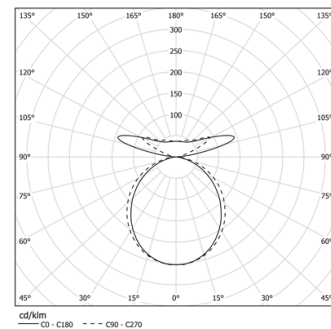
Luminaire suspendu à lumière directe et indirecte doté d'un boîtier en profilé aluminium anodisé à la finition mate ou peinture texturée. Diffuseur opaque pour la lumière directe et diffuseur transparent pour la lumière indirecte avec un système d'encliquetage facile à utiliser. Embouts en aluminium 5 mm. Circuits indépendants.

Accessoires de suspension disponibles séparément. Base d'alimentation en aluminium, câble d'alimentation transparent (3x0,75mm²) et câbles de suspension en acier (1,5mm) avec système millimétrique de réglage en hauteur.

LED CRI>80 / >50.000h, L80/B10 / 3-step MacAdam
Source d'alimentation incluse.
IP20 | 230Vac | 50/60Hz



LED	3000K	Source lumineuse	Luminaire
Puissance	27+20W		32,9+24,4W
Flux	4900+2200lm		2300+1380lm
Efficacité	151lm/W		64lm/W
LOR	-		52%
UGR	-		<25



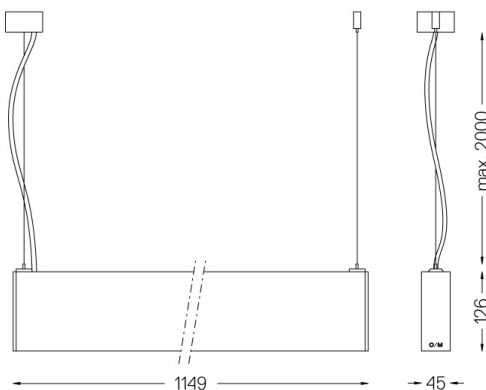
Angle du faisceau
Diffuse / batwing

Application



Poids
4Kg

mm



Finitions

- .01 Blanc / RAL 9010
- .02 Noir / RAL 9005
- .10 Aluminium anodisé

Obligatoire

- 56053 Accessoire de fixation directe/indirecte de la suspension
- 54034 Base transparente
Ø60x35mm

Pour la provision spécifique de pilotes "DALI 2", veuillez contacter:
support@om-light.com